

Fiche technique

Sortie sous chape pour montage dans un faux-plancher,
épaisseur de plaque DB jusqu'à 38 mm

Référence: 7408578



Pour le montage d'appareillages ou le montage d'un module Telitank en faux-plancher avec des épaisseurs de plaque jusqu'à 38 mm.



Zn Zinc moulé sous pression

Données de base

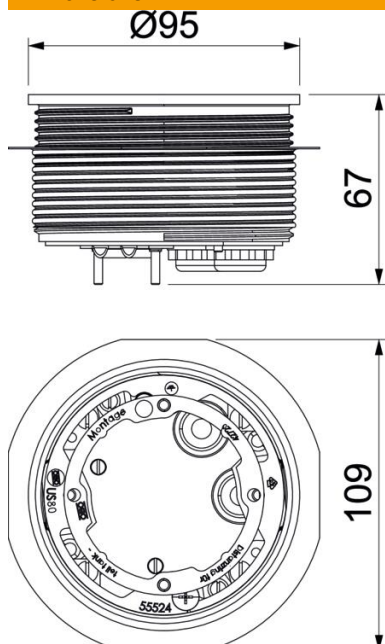
| | |
|----------------------------|---------------------------|
| Référence | 7408578 |
| Type | US80 DB 20 |
| Désignation 1 | Sortie sous chape |
| Désignation 2 | pour faux plancher < 38mm |
| Fabricant | OBO |
| Matériau | Zinc moulé sous pression |
| Unité d'emballage minimale | 1 |
| Unité de quantité | pc |
| Poids | 41,5 kg |
| Unité de poids | kg/100 pc |

Fiche technique

Sortie sous chape pour montage dans un faux-plancher,
épaisseur de plaque DB jusqu'à 38 mm

Référence: 7408578

Dimensions



Dimension h | 53 mm

Caractéristiques techniques

| | |
|-------------------------------------|---------------------------|
| Possibilité de démontage | pour réservoir en saillie |
| Exécution du couvercle | rond |
| Possibilité d'installation du joint | non |
| pour raccord de tuyau | non |