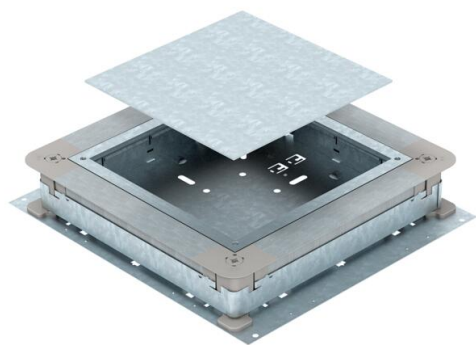


# Fiche technique

UGD250-3 pour unités d'appareillage carrées, pour hauteur de chape 70-125 mm

Référence: 7410087



Boîte d'appareillage sous plancher pour goulottes d'installation sous chape avec parois latérales en tôle d'acier. Pour le montage d'unités de montage dans la taille nominale sélectionnée. Possibilité de nivellement continu à hauteur de la chape (nivellement rapide possible) et la chape peut être coulée de manière affleurante à l'arête de retraite de la chape. Avec possibilité de découplage acoustique une fois la chape coulée et utilisation possible avec les accessoires pour applications avec charges lourdes.

Parois latérales pré-découpées pour les largeurs de goutte de 190 et 250 mm.



**St** Acier

**FS** galvanisé par bande

## Données de base

Référence	7410087
Type	UGD 250-3 9
Désignation 1	Boîte de tirage
Désignation 2	250-3 pour GES9
Fabricant	OBO
Dimension	410x367x70
Matériau	Acier
Surface	galvanisé par bande
Norme de surface	DIN EN 10346
Unité d'emballage minimale	1
Unité de quantité	pc
Poids	580 kg
Unité de poids	kg/100 pc

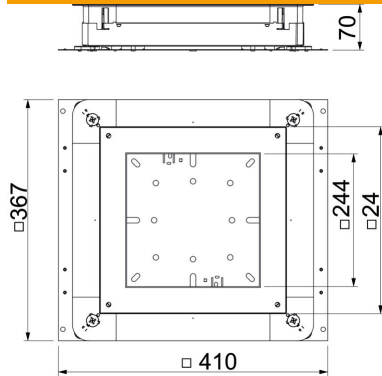
# Fiche technique

UGD250-3 pour unités d'appareillage carrées, pour hauteur de chape 70-125 mm

Référence: 7410087



## Dimensions



Cote a	244 mm
Cote A	367 mm
Cote B	410 mm
Cote b	244 mm

## Caractéristiques techniques

Tôle de fond	oui
à encastrer affleurant avec le sol	oui
Possibilité d'installation du joint	oui
Ouverture de montage pour réservoir en saillie	non
Ouverture de montage pour unité de montage	carré
Découplable	oui
Hauteur de chape max.	125 mm
Hauteur de chape min.	70 mm
pour raccord de tuyau	non
Compatible avec le conduit fermé affleurant avec la chape	non
Compatible avec le conduit noyé dans la chape	oui
Convient pour goulotte noyée	non
Espace d'installation max.	11,63 dm <sup>3</sup>
Espace d'installation min.	6,09 dm <sup>3</sup>
Largeur de goulotte max.	250 mm
Largeur de goulotte min.	190 mm
Hauteur de goulotte max.	48 mm
Hauteur de goulotte min.	28 mm
Hauteur de chape minimale	70
Dimension nominale	250 mm
Dimension nominale pour boîtier d'appareillages	9
Plage de réglage max.	125 mm
Plage de réglage min.	70 mm