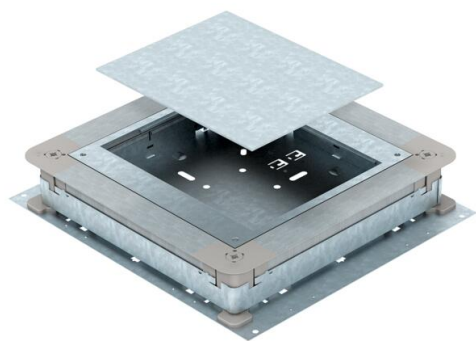


Fiche technique

UGD250-3 pour unités d'appareillage carrées, pour hauteur de chape 70-125 mm

Référence: 7410083



Boîte d'appareillage sous plancher pour goulottes d'installation sous chape avec parois latérales en tôle d'acier. Pour le montage d'unités de montage dans la taille nominale sélectionnée. Possibilité de nivellement continu à hauteur de la chape (nivellement rapide possible) et la chape peut être coulée de manière affleurante à l'arête de retraite de la chape. Avec possibilité de découplage acoustique une fois la chape coulée et utilisation possible avec les accessoires pour applications avec charges lourdes.

Parois latérales pré-découpées pour les largeurs de goulotte de 190 et 250 mm.



St Acier

FS galvanisé par bande

Données de base

| | |
|----------------------------|---------------------|
| Référence | 7410083 |
| Type | UGD 250-3 6 |
| Désignation 1 | Boîte de tirage |
| Désignation 2 | 250-3 pour GES6 |
| Fabricant | OBO |
| Dimension | 410x367x70 |
| Matériau | Acier |
| Surface | galvanisé par bande |
| Norme de surface | DIN EN 10346 |
| Unité d'emballage minimale | 1 |
| Unité de quantité | pc |
| Poids | 584 kg |
| Unité de poids | kg/100 pc |

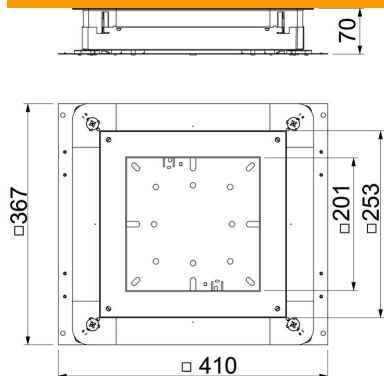
Fiche technique

UGD250-3 pour unités d'appareillage carrées, pour hauteur de chape 70-125 mm

Référence: 7410083



Dimensions



| | |
|--------|--------|
| Cote a | 201 mm |
| Cote A | 367 mm |
| Cote B | 410 mm |
| Cote b | 253 mm |

Caractéristiques techniques

| | |
|---|-----------------------|
| Tôle de fond | oui |
| à encastrer affleurant avec le sol | oui |
| Possibilité d'installation du joint | oui |
| Ouverture de montage pour réservoir en saillie | non |
| Ouverture de montage pour unité de montage | rectangulaire |
| Découplable | oui |
| Hauteur de chape max. | 125 mm |
| Hauteur de chape min. | 70 mm |
| pour raccord de tuyau | non |
| Compatible avec le conduit fermé affleurant avec la chape | non |
| Compatible avec le conduit noyé dans la chape | oui |
| Convient pour goulotte noyée | non |
| Espace d'installation max. | 11,63 dm ³ |
| Espace d'installation min. | 6,09 dm ³ |
| Largeur de goulotte max. | 250 mm |
| Largeur de goulotte min. | 190 mm |
| Hauteur de goulotte max. | 48 mm |
| Hauteur de goulotte min. | 28 mm |
| Hauteur de chape minimale | 70 |
| Dimension nominale | 250 mm |
| Dimension nominale pour boîtier d'appareillages | 6 |
| Plage de réglage max. | 125 mm |
| Plage de réglage min. | 70 mm |