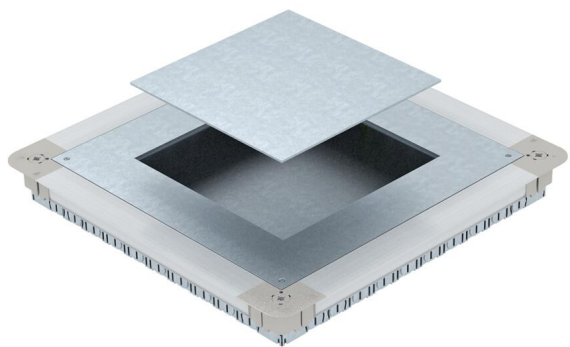


Fiche technique

Boîte de tirage sous chape UGD350-3 pour GES9/55

Référence: 7410062



Boîtier d'appareillage sous chape avec couvercle de montage et plaque pleine, avec parois latérales en tôle d'acier. Pour le montage d'un support d'encastrement carré GES9 55 dans des hauteurs de chape à partir de 55 mm. Possibilité d'ajustement continu à la hauteur de la chape de même que la chape peut être coulée de manière affleurante à l'arête de retrait de la chape. Avec ouvertures d'entrée de tubes sur chaque côté 7 x M20, 3 x M25, 4 x M32. Taille de tubes utile pour la hauteur de 55 mm : M20.



St Acier

FS galvanisé par bande

Données de base

Référence	7410062
Désignation 1	Boîte de tirage
Désignation 2	pour GES9/55UV
Fabricant	OBO
Dimension	467x467x55
Matériau	Acier
Surface	galvanisé par bande
Norme de surface	DIN EN 10346
Unité d'emballage minimale	1
Unité de quantité	pc
Poids	790 kg
Unité de poids	kg/100 pc

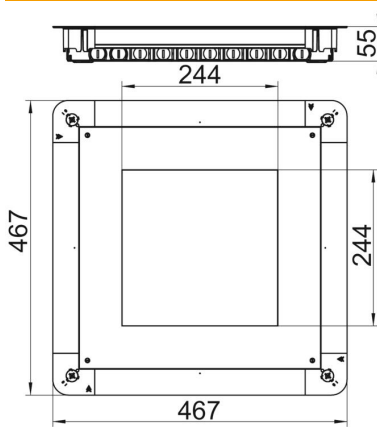
Fiche technique

Boîte de tirage sous chape UGD350-3 pour GES9/55



Référence: 7410062

Dimensions



Cote a	244 mm
Cote A	467 mm
Cote B	467 mm
Cote b	244 mm
Dimension h	55 mm

Caractéristiques techniques

Possibilité de démontage	pour le montage d'appareillages
Tôle de fond à encastrer affleurant avec le sol	oui
Entretien du sol	sécher
Exécution du couvercle	rond
Possibilité d'installation du joint	non
Ouverture de montage pour réservoir en saillie	non
Ouverture de montage pour unité de montage	rond
Découplable	non
Hauteur de chape max.	80 mm
Hauteur de chape min. pour raccord de tuyau	55 mm
Compatible avec le conduit fermé affleurant avec la chape	oui
Compatible avec le conduit noyé dans la chape	non
Convient pour goulotte noyée	non
Largeur de goulotte max.	350 mm
Largeur de goulotte min.	190 mm
Dimension nominale	350 mm
Dimension nominale pour boîtier d'appareillages	R9
Plage de réglage max.	80 mm
Plage de réglage min.	55 mm