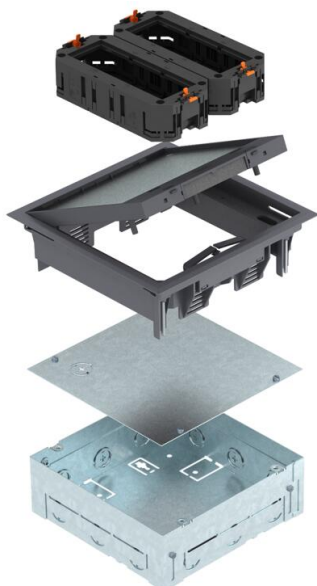


Fiche technique

Solution complète boîtier de sol GES4

Référence: 7427460



Unité de montage carrée avec sortie de cordon destinée à être utilisée dans des chapes et planchers creux nettoyés à sec en intérieur, comprenant un boîtier de montage et un boîtier de sol GES4-2 (couleur gris fer ; RAL 7011) avec deux supports universels. Boîtier de montage avec ouvertures d'insertion prédécoupées pour tubes d'installation (M25), réglage sur le rebord supérieur de la chape. Le boîtier de montage est livré fermé avec un couvercle plein. L'unité de montage d'appareillages avec boîtier de sol peut être insérée dans l'ouverture d'installation résultante après les travaux de chape. Évidement dans le couvercle rabattable du boîtier de sol 3, 5, 8 ou 10 mm.

La profondeur d'encastrement minimale est de 72 mm revêtement de sol incl., la plage de réglage + 30 mm.

Jusqu'à 6 appareillages individuels Modul45® peuvent être installés.



PA Polyamide

Données de base

Référence	7427460
Type	UD GES4-2 7011
Désignation 1	Boîtier de sol
Désignation 2	avec boîte de tirage intégrée
Fabricant	OBO
Dimension	222x222x140
Couleur	gris fer ; RAL 7011
Matériau	Polyamide
Unité d'emballage minimale	1
Unité de quantité	pc
Poids	290 kg
Unité de poids	kg/100 pc

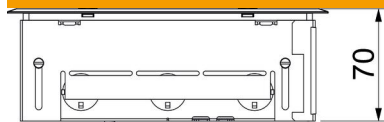
Fiche technique

Solution complète boîtier de sol GES4

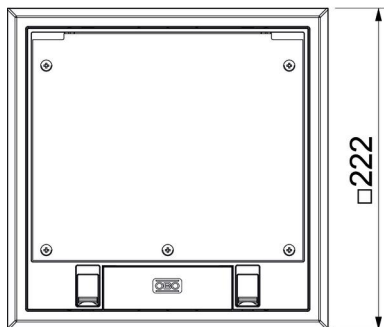
Référence: 7427460



Dimensions



Longueur	205 mm
Largeur	205 mm



Caractéristiques techniques

Modèle Sortie de câble	Sortie de cordon pivotante
Hauteur de chape max.	100 mm
Hauteur de chape min.	80 mm
Indice de protection (IP) en utilisation	IP20
Indice de protection (IP) hors utilisation	IP40
Indice de protection code IK	IK08
Type du système d'encastrement	UT3
Mécanisme d'ouverture	poussoir
Épaisseur du revêtement de sol	5 mm