

Fiche technique

Boîte de sol sous plancher UDSR4 pour tuyau d'installation et goulotte en métal

Référence: 7400355



Boîte de sol de raccordement sous plancher avec une ouverture de montage fixe et non modifiable de \varnothing 215 mm pour une unité d'installation R4. L'ouverture de montage est réalisée à l'aide d'un élément de coffrage compris dans la livraison. La boîte sous plancher est dotée d'ouvertures de montage pour goulottes sous plancher à 2 ou 3 compartiments en tôle de taille nominale 25038 ainsi que de six tuyaux d'installation M20 ou M25 sur les quatre côtés. La boîte s'utilise principalement dans des planchers constitués d'une chape en ciment, d'une hauteur de montage jusqu'à 90 mm.



St Acier

FS galvanisé par bande

Données de base

Référence	7400355
Type	UDSSD 25038 R4
Désignation 1	Boîte de tirage
Désignation 2	pour GESR4
Fabricant	OBO
Dimension	329x329x92
Matériau	Acier
Surface	galvanisé par bande
Norme de surface	DIN EN 10346
Unité d'emballage minimale	1
Unité de quantité	pc
Poids	224,5 kg
Unité de poids	kg/100 pc

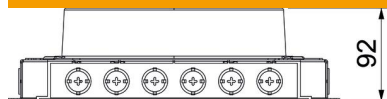
Fiche technique

Boîte de sol sous plancher UDSR4 pour tuyau d'installation
et goulotte en métal

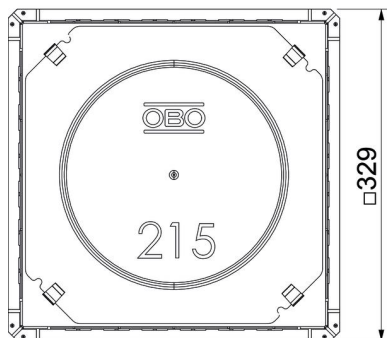
Référence: 7400355



Dimensions



Cote d \varnothing | 215 mm



Caractéristiques techniques

Hauteur de chape max.	90 mm
Hauteur de chape min.	65 mm
Dimension nominale pour boîtier d'appareillages	R4