

Fiche technique

Boîte de sol sous plancher UDS4 pour tuyau d'installation et goulotte en métal

Référence: 7400349



Boîte de sol de raccordement sous plancher avec ouverture de montage fixe et non modifiable de 201 x 201 mm pour une unité d'installation de taille nominale 4. L'ouverture de montage est réalisée à l'aide d'un élément de coffrage compris dans la livraison. La boîte sous plancher est dotée d'ouvertures de montage pour goulottes sous plancher à 2 ou 3 compartiments en tôle de taille nominale 25038 ainsi que de six tuyaux d'installation M20 ou M25 sur les quatre côtés. La boîte s'utilise principalement dans des planchers constitués d'une chape en ciment, d'une hauteur de montage jusqu'à 90 mm.



St Acier

FS galvanisé par bande

Données de base

Référence	7400349
Type	UDSSD 25038 4
Désignation 1	Boîte de tirage
Désignation 2	pour GES4
Fabricant	OBO
Dimension	308x308x92
Matériau	Acier
Surface	galvanisé par bande
Norme de surface	DIN EN 10346
Unité d'emballage minimale	1
Unité de quantité	pc
Poids	277,4 kg
Unité de poids	kg/100 pc

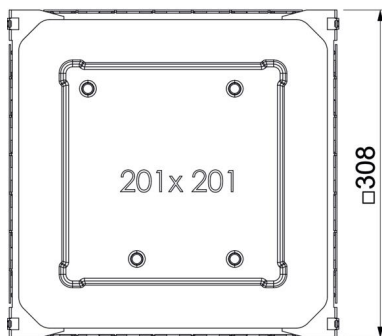
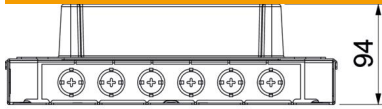
Fiche technique

Boîte de sol sous plancher UDS4 pour tuyau d'installation et goulotte en métal

Référence: 7400349



Dimensions



Longueur	308 mm
Largeur	308 mm
Hauteur	92 mm

Caractéristiques techniques

Nombre d'appareillages montables	1
Tôle de fond	non
à encastrer affleurant avec le sol	non
Possibilité d'installation du joint	oui
Ouverture de montage pour réservoir en saillie	non
Ouverture de montage pour unité de montage	carré
Découplable	non
Hauteur de chape max.	90 mm
Hauteur de chape min. pour raccord de tuyau	65 mm
Compatible avec le conduit fermé affleurant avec la chape	oui
Compatible avec le conduit noyé dans la chape	oui
Convient pour goulotte noyée	non
Largeur de goulotte max.	250 mm
Largeur de goulotte min.	250 mm
Hauteur de goulotte max.	38 mm
Hauteur de goulotte min.	38 mm
Dimension nominale	308 mm
Dimension nominale pour boîtier d'appareillages	4
Plage de réglage max.	95 mm
Plage de réglage min.	62 mm
Indice de protection (IP) en utilisation	IP20