

# Fiche technique

Boîte de dérivation, T 60 avec embout à tétine, résistante aux flammes

Référence: 2007339



Boîte de dérivation pour le raccordement des câbles et conduits en intérieur et en extérieurs protégés. Forme carrée avec des joints d'étanchéité sur les côtés et des entrées défonçables dans le fond. Convient pour le montage au mur / au plafond et sur des tôles de montage. Avec possibilité de fixation intérieure et de montage à travers le dôme angulaire. Couvercle avec fermeture rapide, plombable. Fabriqué à partir de matériaux sans halogène. Version ignifuge en polypropylène spécial

Boîte de dérivation selon la norme DIN EN 60670. Ignifuge selon DIN EN 60695-2-11, température de contrôle 960°C. Résistance aux chocs IK07 selon la norme DIN EN 50102.



PP Polypropylène

## Données de base

Référence	2007339
Type	T 60 F
Désignation 1	Boîte de dérivation
Désignation 2	avec entrées
Fabricant	OBO
Dimension	114x114x57
Couleur	gris clair; RAL 7035
Matériau	Polypropylène
Unité d'emballage minimale	5
Unité de quantité	pc
Poids	12,3 kg
Unité de poids	kg/100 pc

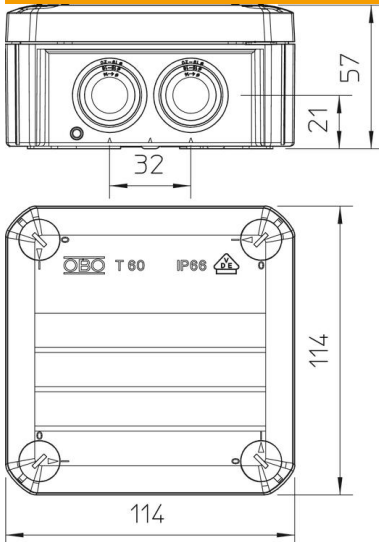
# Fiche technique

Boîte de dérivation, T 60 avec embout à tétine, résistante aux flammes

Référence: 2007339



## Dimensions



Longueur	114 mm
Largeur	114 mm
Hauteur	57 mm

## Caractéristiques techniques

Emboîtable	oui
Nombre d'entrées	7
Type d'entrée_	Embout à tétine
Type d'entrée	Câbles
Type du passage sur le boîtier	Membrane graduelle à découper
Tension d'isolation de mesure Ui	500 V
Équipement	sans
Couvercle	non transparent
Fixation du couvercle	vissé
Entrée par l'arrière	oui
Entrées	7 x M25
Modèle testé antidéflagrant	non
Résistant aux flammes	selon la norme VDE 0471/DIN 695 partie 2-1, température de test 960 °C
forme	carré
Maintien en fonction	sans
Pour zone explosive	sans
Pour zone explosive gaz	sans
Pour zone explosive poussières	sans
Renforcé par fibres de verre	non
Dimension intérieure	100x100x48 mm
Avec blindage	non
Avec couvercle	oui
Type de montage	Montage au mur/plafond
Section nominale min.	6 mm <sup>2</sup>
Tension nominale	500 V
Fixation avec rattrapage d'aplomb	oui
Indice de protection	IP66
Indice de protection code IK	IK07

# Fiche technique

Boîte de dérivation, T 60 avec embout à tétine, résistante aux flammes

Référence: 2007339



## Caractéristiques techniques

Plage de températures d'utilisation max.	60 °C
Plage de températures d'utilisation min.	-5 °C
Résistant aux intempéries	non