

Fiche technique

Séparateur 85 FS

Référence: 6062114



Séparateur pour câbles de tensions ou de fonctions différentes.



St

Acier

FS

galvanisé par bande

Données de base

Référence	6062114
Désignation 1	Séparateur
Désignation 2	pour dalle perforée
Fabricant	OBO
Dimension	85x2995
Matériau	Acier
Surface	galvanisé par bande
Norme de surface	DIN EN 10346
Unité d'emballage minimale	3
Unité de quantité	Mètre
Poids	70,233 kg
Unité de poids	kg/100 m

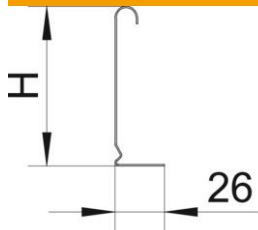
Fiche technique

Séparateur 85 FS

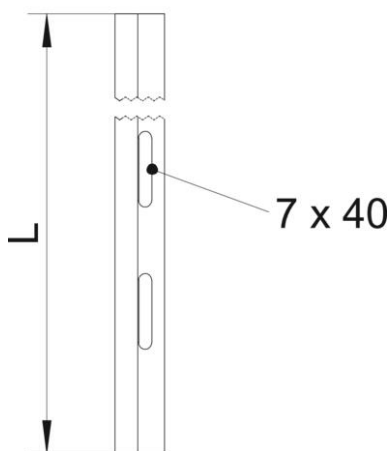
Référence: 6062114



Dimensions



Longueur	10 ft
Hauteur	85 mm
Hauteur	3 in
Épaisseur de tôle	0,75 mm
Cote H (pouce)	3 in
Dimension H	85 mm
Cote L	10 ft
Cote L	3 000 mm



Caractéristiques techniques

Modèle	Profilé en L
Type de fixation	peut être vissé
Perçage de fixation (ETIM)	non
Maintien en fonction	non
Convient pour un chemin de câbles en treillis	oui
Convient pour une échelle à câbles	oui
Convient pour chemin de câbles	oui
Acier inoxydable, teint	non