

# Fiche technique

## Séparateur 60 FT SOMY

Référence: 7190495



Séparateur pour câbles présentant des tensions ou des fonctions différentes. Le revêtement de surface est réalisé à l'aide d'un procédé de trempe unique et doté de couches de zinc de très grande épaisseur.



**St** acier

**FT SO** galvanisé à chaud 85 µm

### Données sources

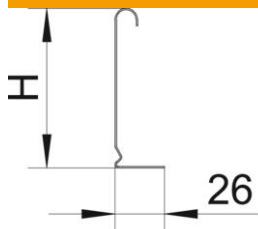
Référence	7190495
Type	TSG 60 FT SO
Désignation 1	Séparateur
Désignation 2	pour chemins de câbles
Fabricant	OBO
Dimension	60x2995
Matériau	acier
Surface	galvanisé à chaud 85 µm
Norme de surface	DIN EN ISO 1461
Unité d'emballage minimale	3
Unité de mesure	Mètre
Poids	66,2 kg
Unité de poids	kg/100 pc

# Fiche technique

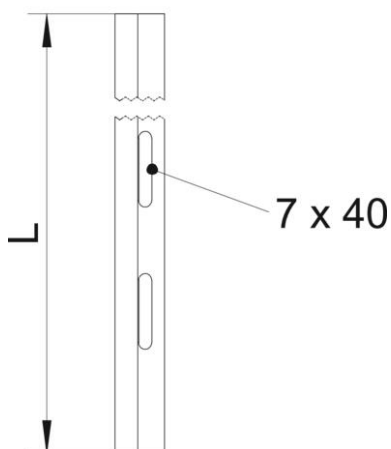
## Séparateur 60 FT SOMY

Référence: 7190495

### Dimensions



Longueur	3 000 mm
Largeur	26 mm
Hauteur	56 mm
Épaisseur de tôle	0,75 mm
Cote H (pouce)	56 dans
Dimension H	56 mm
Cote L	3 000 mm



### Caractéristiques techniques

Modèle	Profilé en L
Type de fixation	peut être vissé
Perçage de fixation (ETIM)	non
Maintien en fonction	non
Convient pour chemin de câbles en treillis	oui
Convient pour échelle à câbles	oui
Convient pour chemin de câbles	oui
Acier inoxydable, décapé	non