

Fiche technique

Séparateur 45 A2

Référence: 6062025



Séparateur pour câbles de tensions ou de fonctions différentes.



A2 acier inoxydable 1.4301

2B nu, traité

Données de base

Référence	6062025
Type	TSG 45 A2
Désignation 1	Séparateur
Désignation 2	pour dalle perforée
Fabricant	OBO
Dimension	45x2995
Matériau	acier inoxydable 1.4301
Surface	nu, traité
Norme de surface	
Unité d'emballage minimale	3
Unité de quantité	Mètre
Poids	49,85 kg
Unité de poids	kg/100 m

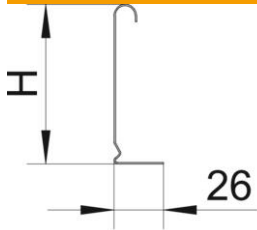
Fiche technique

Séparateur 45 A2

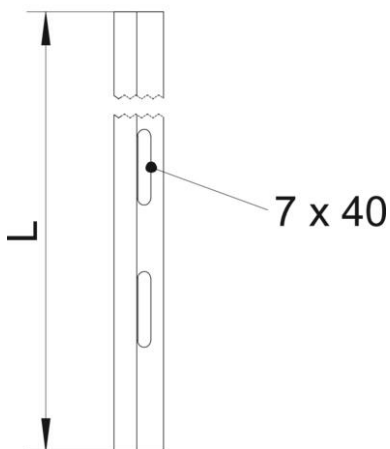
Référence: 6062025



Dimensions



Longueur	3 000 mm
Longueur	10 ft
Hauteur	45 mm
Hauteur	1 in
Épaisseur de tôle	0,75 mm
Cote H (pouce)	1 in
Dimension H	45 mm
Cote L	10 ft
Cote L	3 000 mm



Caractéristiques techniques

Modèle	Profilé en L
Type de fixation	peut être vissé
Perçage de fixation (ETIM)	non
Maintien en fonction	non
Convient pour un chemin de câbles en treillis	oui
Convient pour une échelle à câbles	oui
Convient pour chemin de câbles	oui
Acier inoxydable, teint	non