

# Fiche technique

## Séparateur (moulure) 30 FS

Référence: 6062050



Séparateur pour câbles de tensions ou de fonctions différentes.



St

Acier

FS

galvanisé par bande

### Données de base

Référence	6062050
Désignation 1	Séparateur
Désignation 2	pour dalle perforée
Fabricant	OBO
Dimension	30x2995
Matériau	Acier
Surface	galvanisé par bande
Norme de surface	DIN EN 10346
Unité d'emballage minimale	3
Unité de quantité	Mètre
Poids	38 kg
Unité de poids	kg/100 m

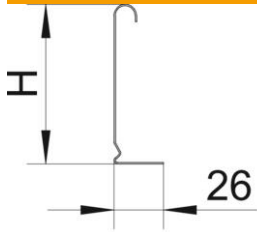
# Fiche technique

## Séparateur (moulure) 30 FS

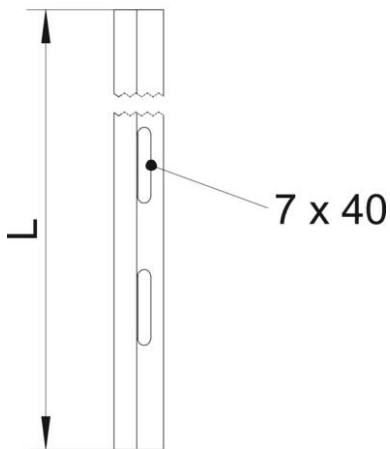
Référence: 6062050



### Dimensions



Longueur	3 000 mm
Longueur	10 ft
Hauteur	30 mm
Hauteur	1 in
Épaisseur de tôle	0,75 mm
Cote H (pouce)	1 in
Dimension H	30 mm
Cote L	10 ft
Cote L	3 000 mm



### Caractéristiques techniques

Modèle	Profilé en L
Type de fixation	peut être vissé
Perçage de fixation (ETIM)	non
Maintien en fonction	non
Convient pour un chemin de câbles en treillis	oui
Convient pour une échelle à câbles	non
Convient pour chemin de câbles	oui
Acier inoxydable, teint	non