

Fiche technique

Séparateur 30 DD

Référence: 6062314



Séparateur pour câbles de tensions ou de fonctions différentes.



St Acier

DD galvanisé par bande zinc/aluminium, double trempage

Données de base

Référence	6062314
Type	TSG 30 DD
Désignation 1	Séparateur
Désignation 2	pour dalle perforée
Fabricant	OBO
Dimension	30x2995
Matériau	Acier
Surface	galvanisé par bande zinc/aluminium, double trempage
Norme de surface	DIN EN 10346
Unité d'emballage minimale	3
Unité de quantité	Mètre
Poids	38 kg
Unité de poids	kg/100 m

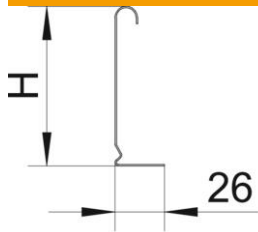
Fiche technique

Séparateur 30 DD

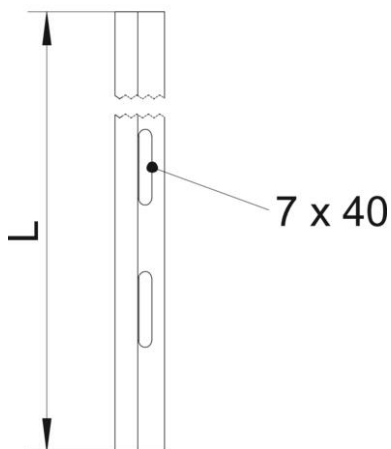
Référence: 6062314



Dimensions



Longueur	3 000 mm
Longueur	118 ft
Hauteur	30 mm
Hauteur	1 in
Épaisseur de tôle	0,75 mm
Cote H (pouce)	1 in
Dimension H	30 mm
Cote L	118 ft
Cote L	3 000 mm



Caractéristiques techniques

Modèle	Profilé en L
Type de fixation	peut être vissé
Perçage de fixation (ETIM)	non
Maintien en fonction	non
Convient pour un chemin de câbles en treillis	oui
Convient pour une échelle à câbles	non
Convient pour chemin de câbles	oui
Acier inoxydable, teint	non