

Fiche technique

Cloison de séparation 135 FS

Référence: 6062132



Séparateur pour câbles de tensions ou de fonctions différentes.



St Acier

FS galvanisé par bande

Données de base

Référence	6062132
Type	TSG 135 FS
Désignation 1	Séparateur
Désignation 2	pour dalle perforée
Fabricant	OBO
Dimension	135x2995
Matériau	Acier
Surface	galvanisé par bande
Norme de surface	DIN EN 10346
Unité d'emballage minimale	3
Unité de quantité	Mètre
Poids	99,8 kg
Unité de poids	kg/100 m

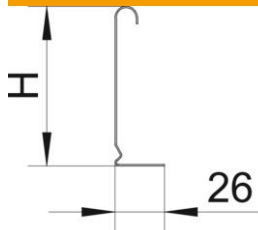
Fiche technique

Cloison de séparation 135 FS

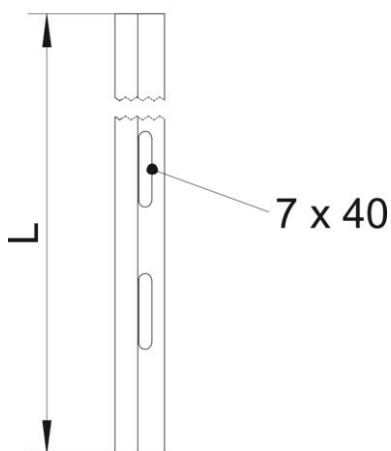
Référence: 6062132



Dimensions



Longueur	3 000 mm
Hauteur	135 mm
Épaisseur de tôle	0,75 mm
Dimension H	135 mm
Cote L	3 000 mm



Caractéristiques techniques

Modèle	Profilé en L
Type de fixation	peut être vissé
Perçage de fixation (ETIM)	non
Maintien en fonction	non
Convient pour un chemin de câbles en treillis	oui
Convient pour une échelle à câbles	oui
Convient pour chemin de câbles	oui
Acier inoxydable, teint	non