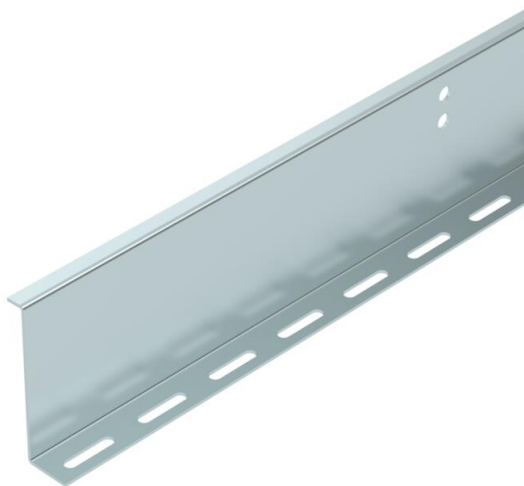


Fiche technique

Séparateur, en forme de Z 100 FS

Référence: 6062390



Séparateur pour système de chemins de câbles praticables BKRS. Fixation au moyen de boulons TRCC M 6 x 12 mm dans fond perforé.
À partir d'une largeur de 200 mm, utiliser un séparateur avec un compartiment de 220 mm max.

A partir d'une largeur de 500 mm utiliser deux séparateurs avec un compartiment de 220 mm max.



St Acier

FS galvanisé par bande

Données de base

Référence	6062390
Désignation 1	Séparateur
Désignation 2	Type Z, pour BKS
Fabricant	OBO
Dimension	100x2x3000
Matériau	Acier
Surface	galvanisé par bande
Norme de surface	DIN EN 10346
Unité d'emballage minimale	3
Unité de quantité	Mètre
Poids	187,667 kg
Unité de poids	kg/100 m

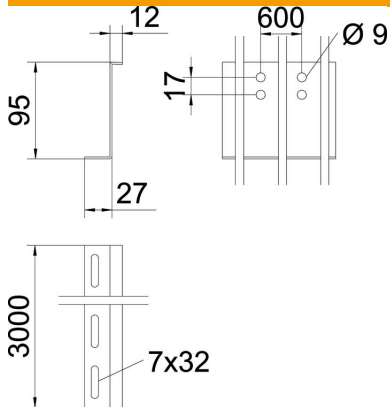
Fiche technique

Séparateur, en forme de Z 100 FS

Référence: 6062390



Dimensions



Longueur	3 000 mm
Longueur	10 ft
Largeur	34 mm
Hauteur	95 mm
Hauteur	4 in
Épaisseur de tôle	2 mm
Dimension H	100 mm
Cote L	3 000 mm

Caractéristiques techniques

Modèle	autres
Perçage de fixation (ETIM)	oui
Maintien en fonction	non
Convient pour un chemin de câbles en treillis	non
Convient pour une échelle à câbles	non
Convient pour chemin de câbles	oui
Acier inoxydable, teint	non