

Fiche technique

Pendard TP FS

Référence: 6364349



Pendard TP à fixer sur plafonds en béton.

Si le profilé est fixé au plafond ou s'il est vissé contre la tête pour la renforcer, il convient pour des raisons de stabilité d'utiliser systématiquement l'entretoise de type DS 4.

Important : à utiliser comme console uniquement jusqu'à une longueur de 345 mm.



St Acier

FS galvanisé par bande

Données de base

Référence	6364349
Désignation 1	Pendard TP
Fabricant	OBO
Dimension	L545mm
Matériau	Acier
Surface	galvanisé par bande
Norme de surface	DIN EN 10346
Unité d'emballage minimale	1
Unité de quantité	pc
Poids	80 kg
Unité de poids	kg/100 pc

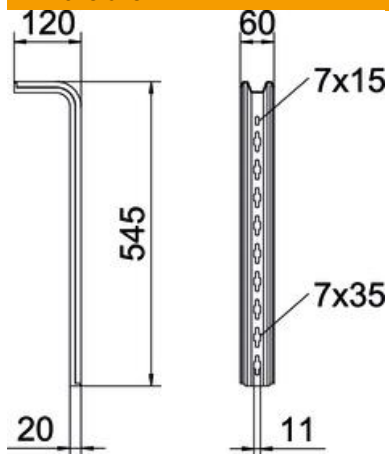
Fiche technique

Pendard TP FS

Référence: 6364349



Dimensions



Longueur	545 mm
Largeur	60 mm
Hauteur	120 mm
Dimension H	120 mm
Cote L	545 mm

Caractéristiques techniques

Modèle	Profilé en S
Maintien en fonction	non

Charges

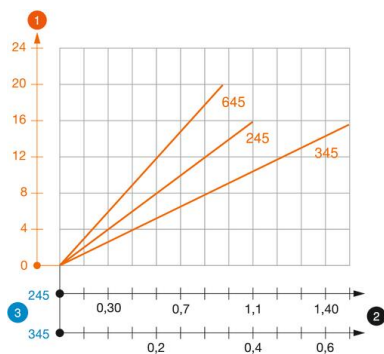


Diagramme de charge du montant TP de type TPS

- 1 Déflexion de l'extrémité du pendard avec charge autorisée
- 2 Charge de console autorisée en kN sans charge d'homme
- 3 Longueur de console en mm
- Courbe de charge avec longueurs de montant en mm

Valeurs de charge des chevilles pour pendard TP

charge unilatérale

Cheville type	Charge maximale [kN]		
	Largeur de console [mm]		
	145	245	345
BZ-U 8-30-41/95	1,5	1	0,65
BZ-U 10-30-50/110	1,5	1,5	0,65

Charge F maxi. (totale) = poids des câbles + chemin de câbles + console + pendard. Les valeurs du tableau pour la charge bilatérale tiennent compte de la distance entre axes existante $a_i = 17$ cm. Les indications de capacité de charge sont démultipliées en cas d'utilisation dans du béton non fissuré. Les valeurs mentionnées concernent un béton de la classe de résistance C20/25. Les conditions de montage de l'agrément du DIBt (chevilles) doivent être respectées !