

Fiche technique

Console TPSA

Référence: 6364276



Console pour le montage sur pendants TPS ou comme console murale dans le cadre d'une pose standard du chemin de câbles pour la sécurité de fonctionnement selon DIN 4102 partie 12.



- St** Acier
- FS** galvanisé par bande

Données de base

Référence	6364276
Type	TPSA 395 FS
Désignation 1	Console murale TP
Désignation 2	utilisée comme montant/console
Fabricant	OBO
Dimension	B395mm
Matériau	Acier
Surface	galvanisé par bande
Norme de surface	DIN EN 10346
Unité d'emballage minimale	1
Unité de quantité	pc
Poids	65 kg
Unité de poids	kg/100 pc

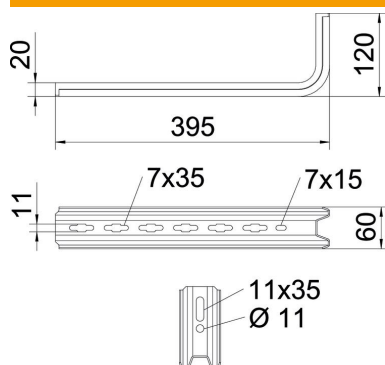
Fiche technique

Console TPSA

Référence: 6364276



Dimensions



Longueur	395 mm
Largeur	60 mm
Hauteur	20 mm
Cote B	395 mm

Caractéristiques techniques

Modèle	Console murale et sur montant
Maintien en fonction	oui
pourr largeur max.	300 mm
pour largeur min.	300
Acier inoxydable, teint	non