

# Fiche technique

## Montant TP/console murale et de pendard FT

Référence: 6364675



A utiliser comme console murale (ou comme pendard).  
Si le profilé est fixé au plafond ou s'il est vissé contre la tête pour la renforcer, il convient pour des raisons de stabilité d'utiliser systématiquement l'entretoise de type DS 4.



**St** Acier

**FT** galvanisé à chaud par trempage

### Données de base

|                            |                                |
|----------------------------|--------------------------------|
| Référence                  | 6364675                        |
| Type                       | TPSA 345 FT                    |
| Désignation 1              | Console murale TP              |
| Désignation 2              | utilisée comme montant/console |
| Fabricant                  | OBO                            |
| Dimension                  | B345mm                         |
| Matériau                   | Acier                          |
| Surface                    | galvanisé à chaud par trempage |
| Norme de surface           | DIN EN ISO 1461                |
| Unité d'emballage minimale | 1                              |
| Unité de quantité          | pc                             |
| Poids                      | 62 kg                          |
| Unité de poids             | kg/100 pc                      |

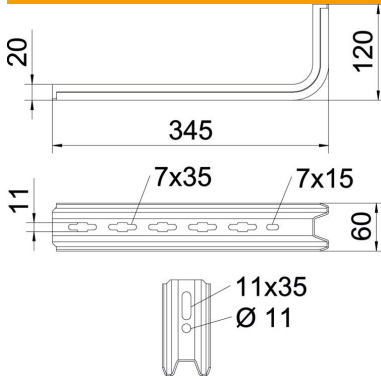
# Fiche technique

## Montant TP/console murale et de pendard FT



Référence: 6364675

### Dimensions



|             |        |
|-------------|--------|
| Longueur    | 345 mm |
| Largeur     | 60 mm  |
| Hauteur     | 120 mm |
| Cote B      | 60 mm  |
| Dimension H | 120 mm |
| Cote L      | 345 mm |

### Caractéristiques techniques

|                         |                               |
|-------------------------|-------------------------------|
| Modèle                  | Console murale et sur montant |
| F en kN                 | 0,55 kN                       |
| Maintien en fonction    | non                           |
| pour largeur max.       | 300 mm                        |
| pour largeur min.       | 300                           |
| Acier inoxydable, teint | non                           |

### Tableau de charges de la cheville avec console TP.

| Fixation au mur   | Charge maximale [kN]    |      |      |      |
|-------------------|-------------------------|------|------|------|
|                   | Largeur de console [mm] |      |      |      |
| Cheville type     | 145                     | 195  | 245  | 345  |
| BZ3 10x90/0-30    | 1,00                    | 0,93 | 0,60 | 0,68 |
| BZ-U 10-30-50/110 | 1,5                     | 1    | 0,9  | 0,55 |

The load capacity values increase considerably when used in uncracked concrete. The stated values are based on cracked concrete of compressive strength C20/25. Please comply with the installation conditions of ETA(anchors).