

# Fiche technique

## Console TPSA

Référence: 6364268



Console pour le montage sur pendants TPS ou comme console murale dans le cadre d'une pose standard du chemin de câbles pour la sécurité de fonctionnement selon DIN 4102 partie 12.

- St** Acier
- FS** galvanisé par bande

### Données de base

Référence	6364268
Type	TPSA 295 FS
Désignation 1	Console murale TP
Désignation 2	utilisée comme montant/console
Fabricant	OBO
Dimension	B295mm
Matériau	Acier
Surface	galvanisé par bande
Norme de surface	DIN EN 10346
Unité d'emballage minimale	1
Unité de quantité	pc
Poids	52 kg
Unité de poids	kg/100 pc

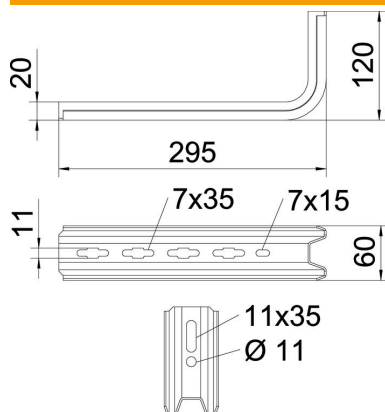
# Fiche technique

## Console TPSA

Référence: 6364268



### Dimensions



Longueur	295 mm
Largeur	60 mm
Hauteur	20 mm
Cote B	295 mm

### Caractéristiques techniques

Modèle	Console murale et sur montant
Maintien en fonction pour largeur max.	oui
pour largeur min.	200 mm
Acier inoxydable, teint	200
	non