

Fiche technique

Console TPSA

Référence: 6364152



Console pour le montage sur pendants TPS ou comme console murale dans le cadre d'une pose standard du chemin de câbles pour la sécurité de fonctionnement selon DIN 4102 partie 12.



- St** Acier
- FS** galvanisé par bande

Données de base

Référence	6364152
Type	TPSA 195 FS
Désignation 1	Console murale TP
Désignation 2	utilisée comme montant/console
Fabricant	OBO
Dimension	B195mm
Matériau	Acier
Surface	galvanisé par bande
Norme de surface	DIN EN 10346
Unité d'emballage minimale	1
Unité de quantité	pc
Poids	39,2 kg
Unité de poids	kg/100 pc

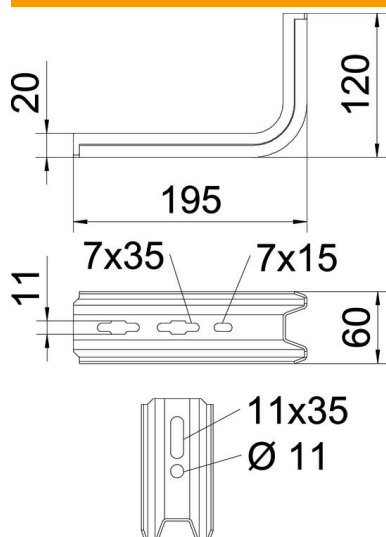
Fiche technique

Console TPSA

Référence: 6364152



Dimensions



Longueur	195 mm
Largeur	60 mm
Hauteur	20 mm
Cote B	195 mm
Dimension H	120 mm

Caractéristiques techniques

Modèle	Console murale et sur montant
F en kN	1 kN
Maintien en fonction pour largeur max.	oui
pour largeur min.	100 mm
Acier inoxydable, teint	non