

# Fiche technique

## Montant TP/console murale et de pendard FT

Référence: 6364659



A utiliser comme console murale (ou comme pendard).

Si le profilé est fixé au plafond ou s'il est vissé contre la tête pour la renforcer, il convient pour des raisons de stabilité d'utiliser systématiquement l'entretoise de type DS 4.



**St** Acier

**FT** galvanisé à chaud par trempage

### Données de base

Référence	6364659
Type	TPSA 145 FT
Désignation 1	Console murale TP
Désignation 2	utilisée comme montant/console
Fabricant	OBO
Dimension	B145mm
Matériau	Acier
Surface	galvanisé à chaud par trempage
Norme de surface	DIN EN ISO 1461
Unité d'emballage minimale	1
Unité de quantité	pc
Poids	33 kg
Unité de poids	kg/100 pc

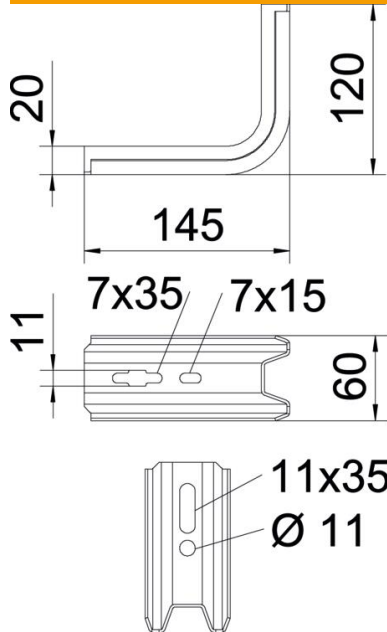
# Fiche technique

## Montant TP/console murale et de pendard FT



Référence: 6364659

### Dimensions



Longueur	145 mm
Largeur	60 mm
Hauteur	120 mm
Cote B	60 mm
Cote L	145 mm

### Caractéristiques techniques

Modèle	Console murale et sur montant
F en kN	1,5 kN
Maintien en fonction	non
pour largeur max.	100 mm
pour largeur min.	100
Acier inoxydable, teint	non

### Tableau de charges de la cheville avec console TP.

Fixation au mur	Charge maximale [kN]			
	Largeur de console [mm]			
Cheville type	145	195	245	345
BZ3 10x90/0-30	1,00	0,93	0,60	0,68
BZ-U 10-30-50/110	1,5	1	0,9	0,55

The load capacity values increase considerably when used in uncracked concrete. The stated values are based on cracked concrete of compressive strength C20/25. Please comply with the installation conditions of ETA(anchors).