

Fiche technique

Montant TP/console murale et de pendard A2

Référence: 6366148



Console TP avec pattes de serrage pour la fixation sans vis de chemins de câbles en treillis.

Si la console est fixée directement sur le mur ou si les profilés sont vissés dos à dos, il convient d'utiliser systématiquement l'entretoise DS 4 pour des raisons de stabilité.

Sur la console TP, il est possible de fixer sans aucune visserie des chemins de câbles en treillis dont le maillage est de 50 x 100 mm (p. ex. les types GRL, GR et GRM).



A2 acier inoxydable 1.4301

2B nu, traité

Données de base

| | |
|----------------------------|----------------------------|
| Référence | 6366148 |
| Type | TPSAG 245 A2 |
| Désignation 1 | Console murale TP à ergots |
| Désignation 2 | pour CdC Fil |
| Fabricant | OBO |
| Dimension | B245mm |
| Matériau | acier inoxydable 1.4301 |
| Surface | nu, traité |
| Norme de surface | |
| Unité d'emballage minimale | 1 |
| Unité de quantité | pc |
| Poids | 47 kg |
| Unité de poids | kg/100 pc |

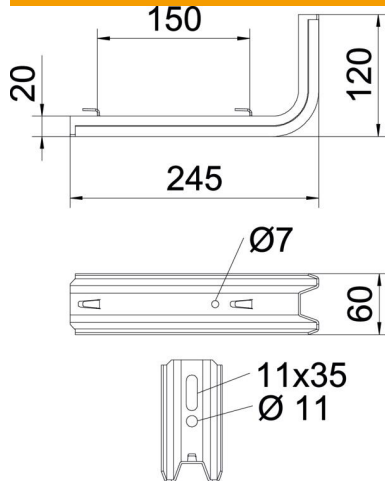
Fiche technique

Montant TP/console murale et de pendard A2

Référence: 6366148



Dimensions



| | |
|-------------|--------|
| Longueur | 245 mm |
| Largeur | 60 mm |
| Hauteur | 120 mm |
| Cote B | 60 mm |
| Dimension H | 120 mm |
| Cote L | 245 mm |
| Maß W | 150 mm |

Caractéristiques techniques

| | |
|--|--------|
| F en kN | 0,9 kN |
| Maintien en fonction pour largeur max. | non |
| pour largeur min. | 200 |
| Acier inoxydable, teint | non |

Charges

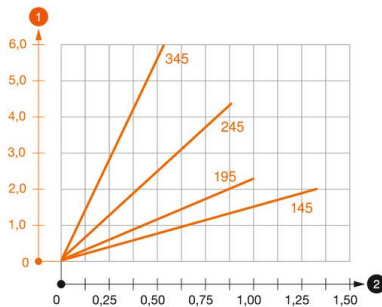


Diagramme de charge de la console TPSAG

- 1 Déflexion à la pointe de console avec charge autorisée
- 2 Charge de console autorisée en kN sans charge d'homme
- 2 Portée en m

Tableau de charges de la cheville avec console TP.

Charge sur console d'un seul côté

| F kN | Charge maximale F tot. en kN | | |
|------|------------------------------|------|------|
| | Longueur de console en mm | | |
| 2,4 | 145 | 245 | 345 |
| 4,3 | 1,50 | 0,90 | 0,55 |
| | 1,50 | 1,20 | 0,80 |

Charge F maxi. (totale) = poids des câbles + chemin de câbles + support de plafond. Les indications de capacité de charge sont démultipliées en cas d'utilisation dans du béton non fissuré. Les valeurs mentionnées concernent un béton de la classe de résistance C20/25.