

# Fiche technique

## Montant TP/console murale et de pendard FT

Référence: 6366135



Console TP avec ergots.

Si la console est fixée directement sur le mur ou si les profilés sont vissés dos à dos, il convient d'utiliser systématiquement l'entretoise DS 4 pour des raisons de stabilité.

Sur la console TP, il est possible de fixer sans aucune visserie des chemins de câbles en treillis dont le maillage est de 50 x 100 mm (p. ex. les types GRL, GR et GRM).



**St** Acier

**FT** galvanisé à chaud par trempage

### Données de base

Référence	6366135
Type	TPSAG 195 FT
Désignation 1	Console murale TP à ergots
Désignation 2	pour CdC Fil
Fabricant	OBO
Dimension	B195mm
Matériau	Acier
Surface	galvanisé à chaud par trempage
Norme de surface	DIN EN ISO 1461
Unité d'emballage minimale	1
Unité de quantité	pc
Poids	42 kg
Unité de poids	kg/100 pc

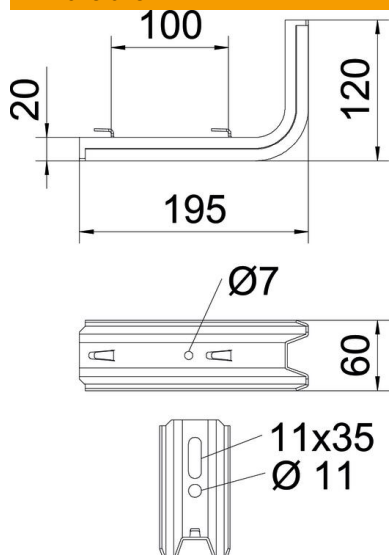
# Fiche technique

## Montant TP/console murale et de pendard FT

Référence: 6366135



### Dimensions

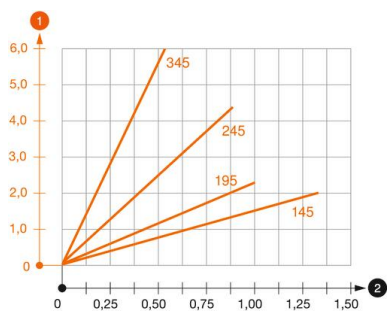


Longueur	195 mm
Largeur	120 mm
Hauteur	60 mm
Cote B	60 mm
Dimension H	120 mm
Cote L	195 mm
Maß W	100 mm

### Caractéristiques techniques

Modèle	Console murale et sur montant
F en kN	1 kN
Maintien en fonction pour largeur max.	non
pour largeur min.	150 mm
Acier inoxydable, teint	non

### Charges



#### Diagramme de charge de la console TPSAG

- 1 Déflexion à la pointe de console avec charge autorisée
- 2 Charge de console autorisée en kN sans charge d'homme
- 2 Portée en m

# Fiche technique

## Montant TP/console murale et de pendard FT

Référence: 6366135



**Tableau de charges de la cheville avec console TP.**

Fixation au mur	Charge maximale [kN]			
	Largeur de console [mm]			
Cheville type	145	195	245	345
BZ3 10x90/0-30	1,00	0,93	0,60	0,55
BZ-U 10-30-50/110	1,5	1	0,9	0,55

The load capacity values increase considerably when used in uncracked concrete. The stated values are based on cracked concrete of compressive strength C20/25. Please comply with the installation conditions of ETA(anchors).