

Fiche technique

Montant TP/console murale et de pendard FT

Référence: 6366131



Console TP avec ergots.

Si la console est fixée directement sur le mur ou si les profilés sont vissés dos à dos, il convient d'utiliser systématiquement l'entretoise DS 4 pour des raisons de stabilité.

Sur la console TP, il est possible de fixer sans aucune visserie des chemins de câbles en treillis dont le maillage est de 50 x 100 mm (p. ex. les types GRL, GR et GRM).



St Acier

FT galvanisé à chaud par trempage

Données de base

| | |
|----------------------------|--------------------------------|
| Référence | 6366131 |
| Type | TPSAG 145 FT |
| Désignation 1 | Console murale TP à ergots |
| Désignation 2 | pour CdC Fil |
| Fabricant | OBO |
| Dimension | B145mm |
| Matériau | Acier |
| Surface | galvanisé à chaud par trempage |
| Norme de surface | DIN EN ISO 1461 |
| Unité d'emballage minimale | 1 |
| Unité de quantité | pc |
| Poids | 33 kg |
| Unité de poids | kg/100 pc |

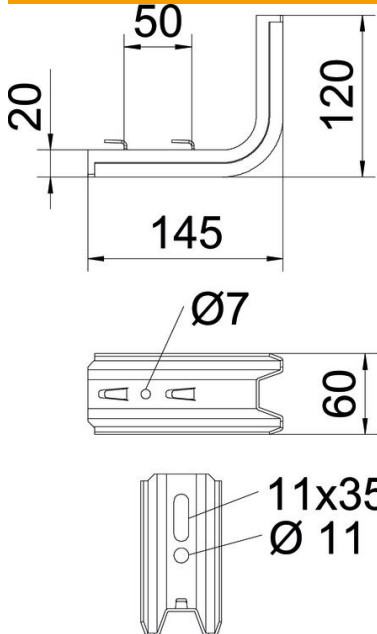
Fiche technique

Montant TP/console murale et de pendard FT

Référence: 6366131



Dimensions



| | |
|-------------|--------|
| Longueur | 145 mm |
| Largeur | 120 mm |
| Hauteur | 60 mm |
| Cote B | 60 mm |
| Dimension H | 120 mm |
| Cote L | 145 mm |
| Maß W | 50 mm |

Caractéristiques techniques

| | |
|-------------------------|-------------------------------|
| Modèle | Console murale et sur montant |
| F en kN | 1,5 kN |
| Maintien en fonction | non |
| pour largeur max. | 100 mm |
| pour largeur min. | 100 |
| Acier inoxydable, teint | non |

Charges

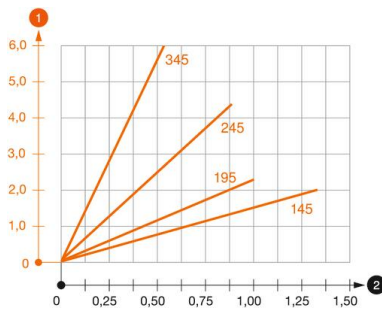


Diagramme de charge de la console TPSAG

- 1 Déflexion à la pointe de console avec charge autorisée
- 2 Charge de console autorisée en kN sans charge d'homme
- 2 Portée en m

Fiche technique

Montant TP/console murale et de pendard FT

Référence: 6366131



Tableau de charges de la cheville avec console TP.

| Fixation au mur | Charge maximale [kN] | | | |
|-------------------|-------------------------|------|------|------|
| | Largeur de console [mm] | | | |
| Cheville type | 145 | 195 | 245 | 345 |
| BZ3 10x90/0-30 | 1,00 | 0,93 | 0,60 | 0,55 |
| BZ-U 10-30-50/110 | 1,5 | 1 | 0,9 | 0,55 |

The load capacity values increase considerably when used in uncracked concrete. The stated values are based on cracked concrete of compressive strength C20/25. Please comply with the installation conditions of ETA(anchors).