

# Fiche technique

## Pince de fixation, multifonction

Référence: 1485144



Pince de fixation multifonctionnelle convient à la fixation de câbles, de tubes de protection et de chemins de câbles sur des poutres en acier de toutes tailles (un seul clip pour toutes les applications). La pince de fixation permet des applications diverses en raison des différentes possibilités de fixation. La pince de fixation du faisceau peut être installée rapidement et efficacement sans soudure ni perçage. Elle se monte simplement par frappe ou par glissement. La pince de fixation du faisceau peut être utilisée à l'intérieur comme à l'extérieur.



**St** Acier

**ZDM** galvanisé, MAGNI 565

### Données de base

Référence	1485144
Type	TK MULTI 16
Désignation 1	Pince de fixation
Désignation 2	multi fonctions
Fabricant	OBO
Dimension	8-16mm
Matériau	Acier
Surface	galvanisé, MAGNI 565
Norme de surface	
Unité d'emballage minimale	100
Unité de quantité	pc
Poids	0,12 kg
Unité de poids	kg/100 pc

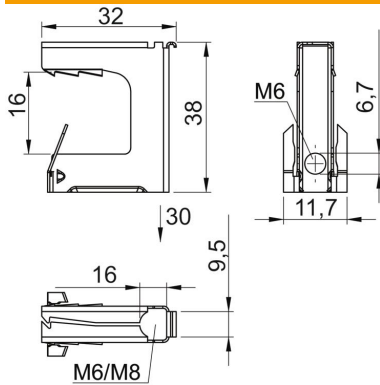
# Fiche technique

## Pince de fixation, multifonction

Référence: 1485144



### Dimensions



Largeur	32 mm
Hauteur	38 mm
Cote A	16 mm
Cote B	32 mm
Dimension d min.	11,7 mm
Dimension E	29 mm
Cote F	30 mm
Dimension G (mm)	22
Dimension H	38 mm

### Caractéristiques techniques

Type/élément de raccordement	autres
Type de fixation	Bornes
Charge de rupture	1,2 kN
Épaisseur de bride F max.	16 mm
Épaisseur de bride F min.	8 mm
Charnière ajustable	non
À charnière	non