

Fiche technique

Crapaud de serrage, lourde TKS ZL

Référence: 6355798



Crapauds à vis avec écrou hexagonal pour la fixation directe des supports sur les ailes de l'IPN.
La plage de serrage de la griffe de serrage est limitée à une épaisseur de 30 mm max.

CE

St Acier

ZL Lamelle en zinc

Données de base

Référence	6355798
Type	TKS-S-30 ZL
Désignation 1	Crapauds à vis
Désignation 2	avec écrou/rondelle sertie
Fabricant	OBO
Dimension	M12x75
Matériau	Acier
Surface	Lamelle de zinc
Norme de surface	
Unité d'emballage minimale	10
Unité de quantité	paire
Poids	82,8 kg
Unité de poids	kg/100 paires

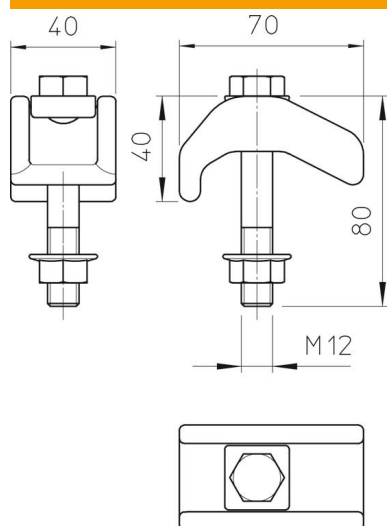
Fiche technique

Crapaud de serrage, lourde TKS ZL

Référence: 6355798



Dimensions



Hauteur	30 mm
---------	-------

Caractéristiques techniques

F en kN	21 kN
Convient pour des épaisseurs de bride max.	30 mm
Convient pour des épaisseurs de bride min.	20 mm
Filetage, métrique	12
Vis	M12 x 75