

Fiche technique

Crapaud de serrage, légère TKS A4

Référence: 6355837



Griffe de serrage avec écrou-coulisseau pour la fixation directe de constructions sur poutres métalliques (IPN).
La plage de serrage de la griffe de serrage est limitée à une épaisseur de 36 mm max.



A4 Acier inoxydable

Données de base

Référence	6355837
Type	TKS-L36 M12 A4
Désignation 1	Crapauds à vis
Fabricant	OBO
Dimension	M12x80
Matériau	Acier inoxydable 1.4571
Unité d'emballage minimale	1
Unité de quantité	pc
Poids	36 kg
Unité de poids	kg/100 pc

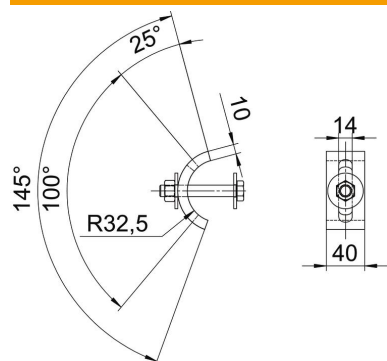
Fiche technique

Crapaud de serrage, légère TKS A4

Référence: 6355837



Dimensions



Hauteur	36 mm
---------	-------

Caractéristiques techniques

F en kN	10 kN
Convient pour des épaisseurs de bride max.	36 mm
Convient pour des épaisseurs de bride min.	16 mm
Filetage, métrique	12
Vis	M12 x 80