

Fiche technique

Crapaud de serrage, légère TKS A2

Référence: 6355836



Crampon de serrage avec écrou pour la fixation directe de constructions sur poutres métalliques (IPN).
La zone de serrage du crampon de serrage est limitée à l'épaisseur de fixation maximale de 36 mm.



A2 acier inoxydable 1.4301

Données de base

Référence	6355836
Type	TKS-L36 M12 A2
Désignation 1	Crapauds à vis
Fabricant	OBO
Dimension	M12x80
Matériau	acier inoxydable 1.4301
Unité d'emballage minimale	25
Unité de quantité	pc
Poids	36 kg
Unité de poids	kg/100 pc

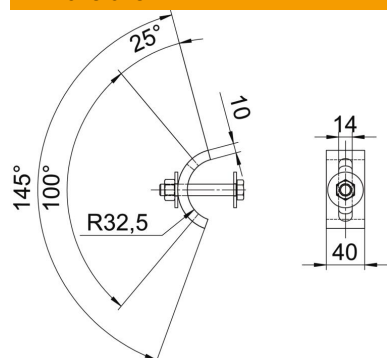
Fiche technique

Crapaud de serrage, légère TKS A2

Référence: 6355836



Dimensions



Hauteur	36 mm
---------	-------

Caractéristiques techniques

F en kN	10 kN
Convient pour des épaisseurs de bride max.	36 mm
Convient pour des épaisseurs de bride min.	16 mm
Filetage, métrique	12
Vis	M12 x 80