

# Fiche technique

## Crapaud de serrage, léger TKS FT

Référence: 6355828



Crampon de serrage avec écrou pour la fixation directe de constructions sur poutres métalliques (IPN).  
La zone de serrage du crampon de serrage est limitée à l'épaisseur de fixation maximale de 36 mm.

CE

**St** Acier

**FT** galvanisé à chaud par trempage

### Données de base

Référence	6355828
Type	TKS-L-36 M8 FT
Désignation 1	Crapauds à vis
Fabricant	OBO
Dimension	M8x80
Matériau	Acier
Surface	galvanisé à chaud par trempage
Norme de surface	DIN EN ISO 1461
Unité d'emballage minimale	50
Unité de quantité	pc
Poids	16 kg
Unité de poids	kg/100 pc

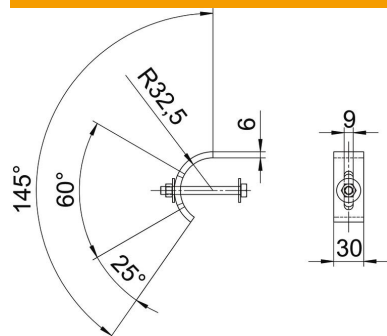
# Fiche technique

Crapaud de serrage, léger TKS FT

Référence: 6355828



## Dimensions



Hauteur	36 mm
---------	-------

## Caractéristiques techniques

F en kN	10 kN
Convient pour des épaisseurs de bride max.	36 mm
Convient pour des épaisseurs de bride min.	16 mm
Filetage, métrique	8
Vis	M8 x 80