

Fiche technique

Crapaud de serrage, léger TKS FT

Référence: 6355808



Crampon de serrage avec écrou pour la fixation directe de constructions sur poutres métalliques (IPN).
La plage de serrage de la griffe de serrage est limitée à 25 mm maximum.

CE

St

Acier

FT

galvanisés à chaud

Données de base

Référence	6355808
Type	TKS-L-25 FT
Désignation 1	Crapauds à vis
Désignation 2	avec écrou/rondelle sertie
Fabricant	OBO
Dimension	M10x50
Matériau	Acier
Surface	galvanisé à chaud par trempage
Norme de surface	DIN EN ISO 1461
Unité d'emballage minimale	10
Unité de quantité	paire
Poids	39,2 kg
Unité de poids	kg/100 paires

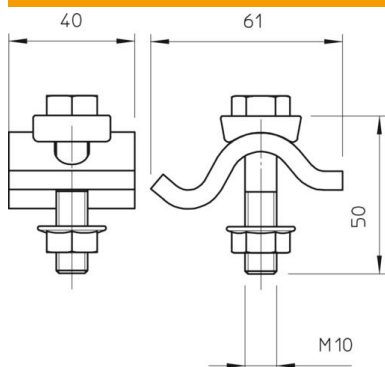
Fiche technique

Crapaud de serrage, léger TKS FT

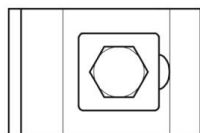
Référence: 6355808



Dimensions



Hauteur	25 mm
---------	-------



Caractéristiques techniques

F en kN	10 kN
Convient pour des épaisseurs de bride max.	25 mm
Convient pour des épaisseurs de bride min.	15 mm
Filetage, métrique	10
Vis	M10 x 50