

Fiche technique

Attache de panne

Référence: 1485105



Crochet pour profilé avec perforation destinée à fixer des crochets en S.

CE

St Acier

ZL Lamelle de zinc

Données de base

Référence	1485105
Type	TKL 4
Désignation 1	Pince de fixation
Fabricant	OBO
Dimension	1,5-4mm
Matériau	Acier
Surface	Lamelle de zinc
Norme de surface	
Unité d'emballage minimale	100
Unité de quantité	pc
Poids	0,86 kg
Unité de poids	kg/100 pc

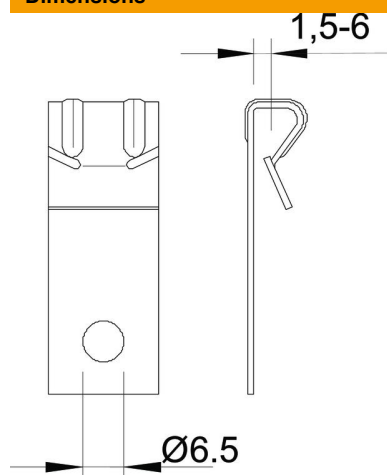
Fiche technique

Attache de panne

Référence: 1485105



Dimensions



Largeur	10 mm
Hauteur	52 mm
Dimension H	52 mm
Cote L	10 mm

Caractéristiques techniques

Type de fixation	Bornes
Trou de fixation	7 mm
Charge de rupture	0,72 kN
Épaisseur de bride F max.	4 mm
Épaisseur de bride F min.	1,5 mm
Charnière ajustable	non
À charnière	non