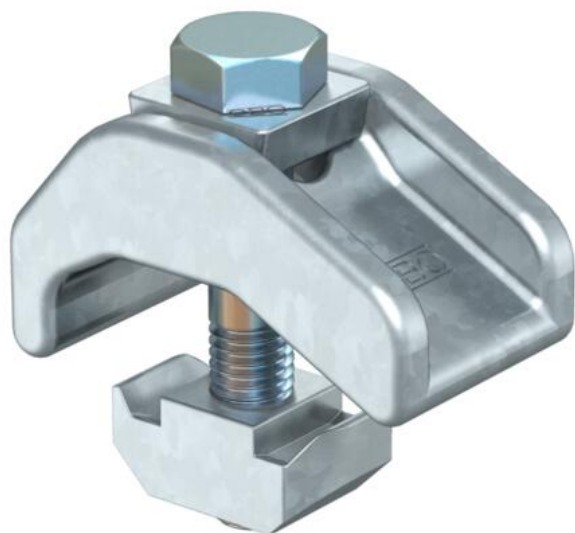


# Fiche technique

## Crapaud de serrage, lourde TKH ZL

Référence: 6355805



Crapauds à vis avec écrou-coulisseau pour la fixation des rails profilés sur les ailes de l'IPN.

La plage de serrage du crampon de serrage est limitée à une épaisseur de 30 mm max.

Le crapaud de serrage est utilisé en association avec les rails profilés d'une ouverture de 22 mm.



St Acier

ZL Lamelle en zinc

### Données de base

Référence	6355805
Type	TKH-S-30 ZL
Désignation 1	Crapauds à vis, lourd
Désignation 2	avec écrou-coulisseau
Fabricant	OBO
Dimension	M12x65
Matériau	Acier
Surface	Lamelle de zinc
Norme de surface	
Unité d'emballage minimale	10
Unité de quantité	paire
Poids	88,6 kg
Unité de poids	kg/100 paires

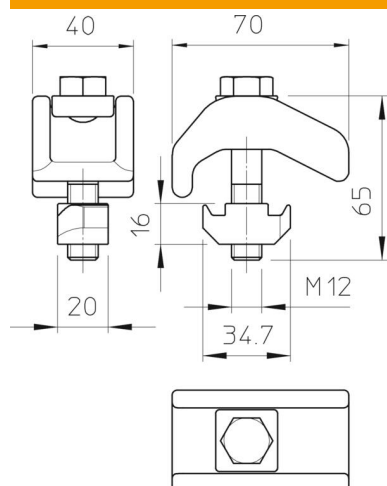
# Fiche technique

## Crapaud de serrage, lourde TKH ZL

Référence: 6355805



### Dimensions



Hauteur	30 mm
---------	-------

### Caractéristiques techniques

F en kN	21 kN
Convient pour des épaisseurs de bride max.	30 mm
Convient pour des épaisseurs de bride min.	20 mm
Filetage, métrique	12
Vis	M12 x 65