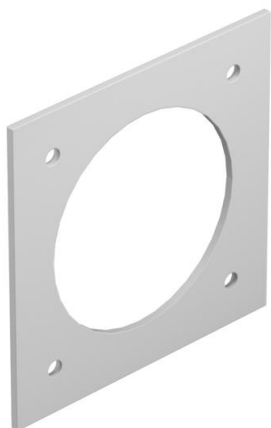


Fiche technique

Plaque de recouvrement Telitank T4L/T8NL, ouverture de montage pour appareillage CEE avec largeur de voie de fixation de 60



Plaque de support d'appareillages avec 1 perçage (\varnothing 70 mm) et fixation par vis 60 x 60 mm pour prises CEE, adaptée aux côtés étroits T4L et T8NL ou aux côtés longitudinaux T4L et T8NL (couvercle 1/2).



PA Polyamide

Données de base

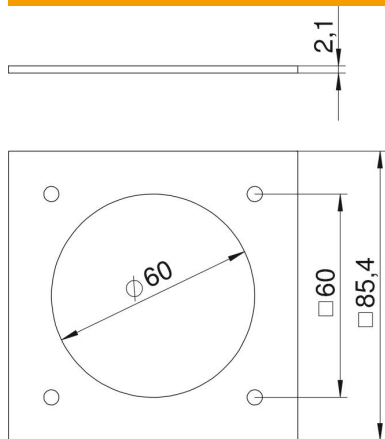
Référence	7408486
Type	T8NL PCEE 7035
Désignation 1	Plaque support appareillages
Désignation 2	CEE pour T4L/T8NL
Fabricant	OBO
Couleur	gris clair; RAL 7035
Matériau	Polyamide
Unité d'emballage minimale	1
Unité de quantité	pc
Poids	1,8 kg
Unité de poids	kg/100 pc

Fiche technique

Plaque de recouvrement Telitank T4L/T8NL, ouverture de montage pour appareillage CEE avec largeur de voie de fixation de 60



Dimensions



Longueur	85 mm
Largeur	85 mm

Caractéristiques techniques

Application	Réservoir en saillie
Nombre d'ouvertures CEE/Perilex	1
Nombre d'ouvertures triples	0
Nombre d'ouvertures simples	1
Nombre d'ouvertures ovales	0
Nombre d'ouvertures carrées	0
Nombre d'ouvertures rondes	1
Nombre d'ouvertures doubles	0
Type de fixation	peut être vissé
Porte-étiquette	non
Couvercle plein	non
Convient pour la zone d'inscription	non
Technique d'installation	CEE 60x60 mm