

Fiche technique

Plaque de support d'appareillages Telitank T4L/T8NL, ouverture de montage pour Module 45®

Référence: 7408452



Plaque de support d'appareillages avec ouverture carrée pour une prise triple de type Module 45, adaptée aux côtés longitudinaux T4L et T8NL (couvercle 1/1).



PA Polyamide

Données de base

Référence	7408452
Type	T8NL P105 9011
Désignation 1	Plaque support appareillages
Désignation 2	3 Module 45 pour T4L/T8NL
Fabricant	OBO
Couleur	noir graphite ; RAL 9011
Matériau	Polyamide
Unité d'emballage minimale	1
Unité de quantité	pc
Poids	3,76 kg
Unité de poids	kg/100 pc

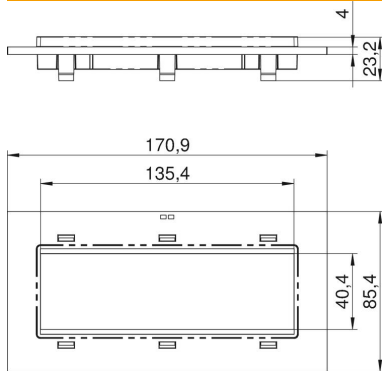
Fiche technique

Plaque de support d'appareillages Telitank T4L/T8NL, ouverture de montage pour Module 45®

Référence: 7408452



Dimensions



Largeur 170 mm

Caractéristiques techniques

Application	Réservoir en saillie
Nombre d'ouvertures CEE/Perilex	0
Nombre d'ouvertures triples	0
Nombre d'ouvertures simples	0
Nombre d'ouvertures ovales	0
Nombre d'ouvertures carrées	1
Nombre d'ouvertures rondes	0
Nombre d'ouvertures doubles	0
Type de fixation	encliquetable
Porte-étiquette	non
Couvercle plein	non
Convient pour la zone d'inscription	non
Technique d'installation	Dimension modulaire M45