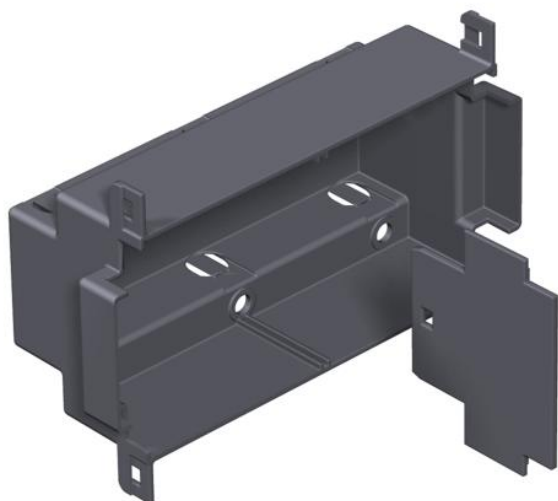


# Fiche technique

## Panier de support d'appareillage Telitank T4L

Référence: 7408296



Boîtier de montage pour un montage isolé d'une combinaison simple + simple ou une prise de courant triple Modul 45 dans un Telitank T4L.



PA Polyamide

### Données de base

Référence	7408296
Type	T4L EG
Désignation 1	Boite de tirage
Désignation 2	pour T4L
Fabricant	OBO
Dimension	153,5x97x55
Couleur	noir graphite ; RAL 9011
Matériau	Polyamide
Unité d'emballage minimale	1
Unité de quantité	pc
Poids	5,574 kg
Unité de poids	kg/100 pc