

Fiche technique

Plaque de support d'appareillages Telitank T4B, ouverture de montage pour Module 45®

Référence: 7408276



Plaque de support d'appareillages avec ouverture carrée pour une prise double de type Module 45, adaptée au côté longitudinal T4B (couvercle 1/1).



PA Polyamide

Données de base

Référence	7408276
Désignation 1	Plaque support appareillages
Désignation 2	2 Module 45 pour T4B
Fabricant	OBO
Dimension	110x77mm
Couleur	noir graphite ; RAL 9011
Matériau	Polyamide
Unité d'emballage minimale	1
Unité de quantité	pc
Poids	1,648 kg
Unité de poids	kg/100 pc

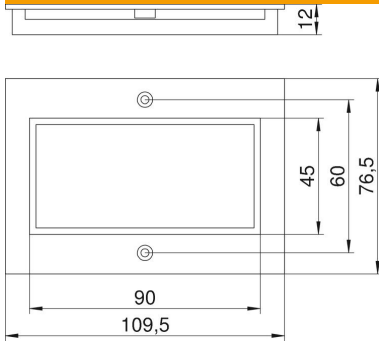
Fiche technique

Plaque de support d'appareillages Telitank T4B, ouverture de montage pour Module 45®

Référence: 7408276



Dimensions



Longueur	77 mm
Largeur	110 mm
Hauteur	12 mm

Caractéristiques techniques

Application	Réservoir en saillie
Nombre d'unités	2
Nombre d'ouvertures doubles	1
Type de fixation	peut être vissé
Type d'appareillage	Dimension modulaire M45
Technique d'installation	Dimension modulaire M45