

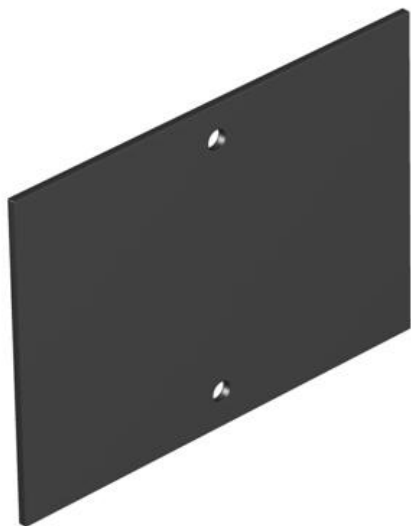
Fiche technique

Plaque de support d'appareillage Telitank T4B, pleine

Référence: 7408228



Plaque de support d'appareillages « pleine », adaptée au côté longitudinal T4B (couvercle 1/1)



PVC Chlorure de polyvinyle

Données de base

Référence	7408228
Type	T4B P0S2 9011
Désignation 1	Plaque support appareillages
Désignation 2	pleine pour T4B
Fabricant	OBO
Dimension	110x77mm
Couleur	noir graphite ; RAL 9011
Matériau	Chlorure de polyvinyle
Unité d'emballage minimale	1
Unité de quantité	pc
Poids	2,16 kg
Unité de poids	kg/100 pc

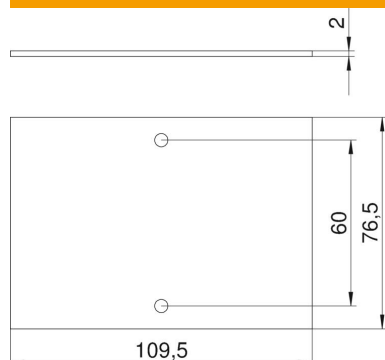
Fiche technique

Plaque de support d'appareillage Telitank T4B, pleine

Référence: 7408228



Dimensions



Longueur	77 mm
Largeur	110 mm
Hauteur	2 mm

Caractéristiques techniques

Application	Réservoir en saillie
Type de fixation	peut être vissé
Couvercle plein	oui