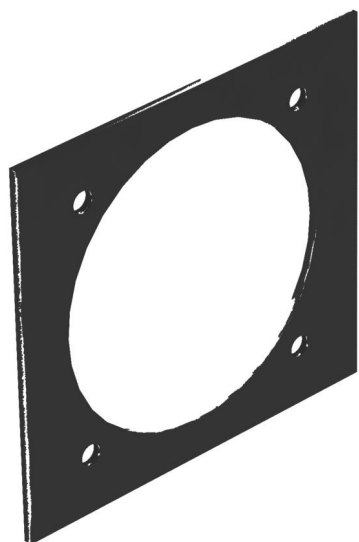


Fiche technique

Plaque de support d'appareillages Telitank T12L, pour prises CEE avec entraxe de 60

Référence: 7408204



Plaque de support d'appareillages avec 1 perçage (Ø 70 mm) et fixation par vis 60 x 60 mm pour prises CEE, adaptée au côté longitudinal T12L (couvercle 1/3).



PVC Chlorure de polyvinyle

Données de base

| | |
|----------------------------|------------------------------|
| Référence | 7408204 |
| Type | T12L P7S 9011 |
| Désignation 1 | Plaque support appareillages |
| Désignation 2 | CEE pour T12L |
| Fabricant | OBO |
| Dimension | 94.5x88mm |
| Couleur | noir graphite ; RAL 9011 |
| Matériau | Chlorure de polyvinyle |
| Unité d'emballage minimale | 1 |
| Unité de quantité | pc |
| Poids | 1,13 kg |
| Unité de poids | kg/100 pc |

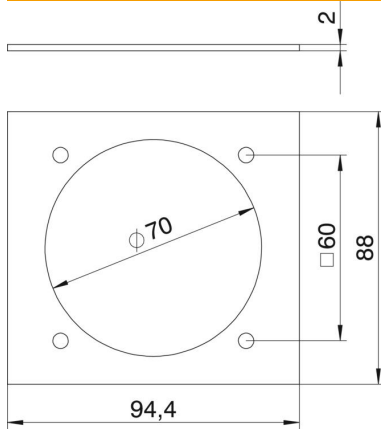
Fiche technique

Plaque de support d'appareillages Telitank T12L, pour prises CEE avec entraxe de 60

Référence: 7408204



Dimensions



Largeur 95 mm

Caractéristiques techniques

| | |
|-------------------------------------|----------------------|
| Application | Réservoir en saillie |
| Nombre d'ouvertures CEE/Perilex | 1 |
| Nombre d'ouvertures triples | 0 |
| Nombre d'ouvertures simples | 0 |
| Nombre d'ouvertures ovales | 0 |
| Nombre d'ouvertures carrées | 0 |
| Nombre d'ouvertures rondes | 0 |
| Nombre d'ouvertures doubles | 0 |
| Type de fixation | peut être vissé |
| Porte-étiquette | non |
| Couvercle plein | non |
| Convient pour la zone d'inscription | non |
| Technique d'installation | CEE 60x60 mm |