

# Fiche technique

Plaque de support d'appareillages Telitank T12L, ouverture de montage pour Module 45®

Référence: 7408164



Plaque de support d'appareillages avec ouverture carrée pour une prise triple de type Module 45, adaptée au côté longitudinal T12L (couvercle 1/2).



PA Polyamide

## Données de base

Référence	7408164
Type	T12L P17S 9011
Désignation 1	Plaque support appareillages
Désignation 2	pour 3 Modules 45 dans T12L
Fabricant	OBO
Dimension	142x88mm
Couleur	noir graphite ; RAL 9011
Matériau	Polyamide
Unité d'emballage minimale	1
Unité de quantité	pc
Poids	2,2 kg
Unité de poids	kg/100 pc

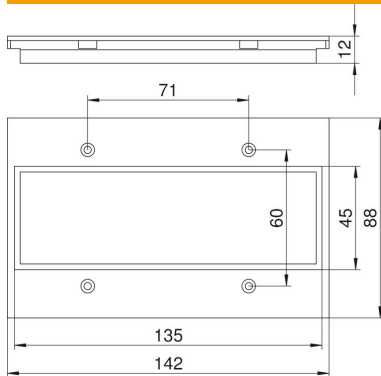
# Fiche technique

Plaque de support d'appareillages Telitank T12L, ouverture de montage pour Module 45®

Référence: 7408164



## Dimensions



Largeur 142 mm

## Caractéristiques techniques

Application	Réservoir en saillie
Nombre d'ouvertures CEE/Perilex	0
Nombre d'ouvertures triples	1
Nombre d'ouvertures simples	0
Nombre d'ouvertures ovales	0
Nombre d'ouvertures carrées	1
Nombre d'ouvertures rondes	0
Nombre d'ouvertures doubles	0
Type de fixation	peut être vissé
Porte-étiquette	non
Couvercle plein	non
Convient pour la zone d'inscription	non
Technique d'installation	Dimension modulaire M45