

Fiche technique

Rondelle éventail DIN 6798 A2

Référence: 3404358



Rondelle éventail selon la norme DIN 6798, forme A.



CE

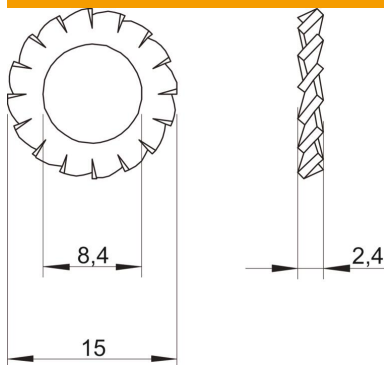
A2 Acier inoxydable

2B nu, traité

Données de base

Référence	3404358
Type	SWS M8 A2
Désignation 1	Rondelle éventail
Fabricant	OBO
Dimension	M8
Matériau	Acier inoxydable
Surface	nu, traité
Norme de surface	
Unité d'emballage minimale	100
Unité de quantité	pc
Poids	0,08 kg
Unité de poids	kg/100 pc

Dimensions



Hauteur	2,4 mm
Épaisseur de tôle	0,09 in
Cote D	0,59 in
Cote d	0,33 in
Cote d	8,4 mm
Dimension d min.	15 mm
Dimension h	2,4 mm

Caractéristiques techniques

Filetage	M8
Diamètre intérieur	0,33 mm
Modèle disque de sécurité	denture extérieure ouverte