

Fiche technique

Rondelle éventail DIN 6798 A4

Référence: 3404372



Rondelle éventail selon la norme DIN 6798, forme A.



CE

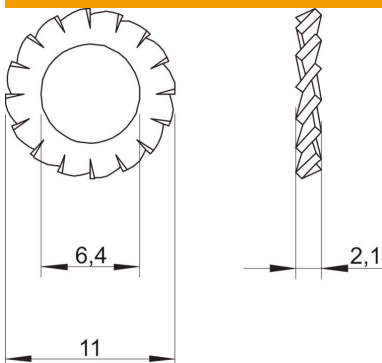
A4 Acier inoxydable

2B nu, traité

Données de base

Référence	3404372
Type	SWS M6 A4
Désignation 1	Rondelle éventail
Fabricant	OBO
Dimension	M6
Matériau	Acier inoxydable
Surface	nu, traité
Norme de surface	
Unité d'emballage minimale	100
Unité de quantité	pc
Poids	0,036 kg
Unité de poids	kg/100 pc

Dimensions



Hauteur	2,1 mm
Cote d	6,4 mm
Dimension d max.	11 mm
Dimension d min.	11 mm
Dimension h	2,1 mm

Fiche technique

Rondelle éventail DIN 6798 A4

Référence: 3404372



Caractéristiques techniques

Filetage	M6
Diamètre intérieur	6,4 mm
Modèle disque de sécurité	denture extérieure ouverte