

# Fiche technique

## Rondelle éventail DIN 6798 A2

Référence: 3404331



Rondelle éventail selon la norme DIN 6798, forme A.



CE

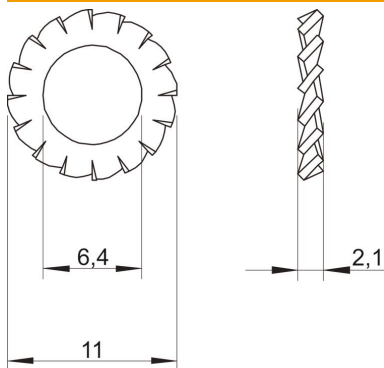
**A2** Acier inoxydable

**2B** nu, traité

### Données de base

|                            |                   |
|----------------------------|-------------------|
| Référence                  | 3404331           |
| Type                       | SWS M6 A2         |
| Désignation 1              | Rondelle éventail |
| Fabricant                  | OBO               |
| Dimension                  | M6                |
| Matériau                   | Acier inoxydable  |
| Surface                    | nu, traité        |
| Norme de surface           |                   |
| Unité d'emballage minimale | 100               |
| Unité de quantité          | pc                |
| Poids                      | 0,04 kg           |
| Unité de poids             | kg/100 pc         |

### Dimensions



|                   |         |
|-------------------|---------|
| Hauteur           | 2,1 mm  |
| Épaisseur de tôle | 0,08 in |
| Cote D            | 0,43 in |
| Cote d            | 0,25 in |
| Cote d            | 6,4 mm  |
| Dimension d min.  | 11 mm   |
| Dimension h       | 2,1 mm  |

### Caractéristiques techniques

|                           |                            |
|---------------------------|----------------------------|
| Filetage                  | M6                         |
| Diamètre intérieur        | 0,25 mm                    |
| Modèle disque de sécurité | denture extérieure ouverte |