

Fiche technique

Rondelle éventail DIN 6798 G

Référence: 3404056



Rondelle éventail selon la norme DIN 6798, forme A.



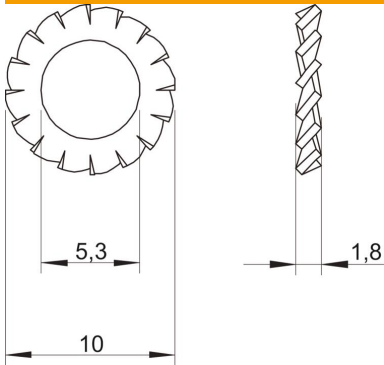
St Acier

G galvanisé

Données de base

Référence	3404056
Type	SWS M5 G
Désignation 1	Rondelle éventail
Fabricant	OBO
Dimension	M5
Matériau	Acier
Surface	galvanisé
Norme de surface	EN ISO 19598 / EN ISO 4042
Unité d'emballage minimale	100
Unité de quantité	pc
Poids	0,022 kg
Unité de poids	kg/100 pc

Dimensions



Hauteur	1,8 mm
Cote d	5,3 mm
Dimension d min.	10 mm
Dimension h	1,8 mm

Caractéristiques techniques

Filetage	M5
Diamètre intérieur	5,3 mm
Modèle disque de sécurité	denture extérieure ouverte