

Fiche technique

Rondelle éventail DIN 6798 A4

Référence: 3404385



Rondelle éventail selon la norme DIN 6798, forme A.



CE

A4 Acier inoxydable

2B nu, traité

Données de base

Référence	3404385
Type	SWS M12 A4
Désignation 1	Rondelle éventail
Fabricant	OBO
Dimension	M12
Matériau	Acier inoxydable
Surface	nu, traité
Norme de surface	
Unité d'emballage minimale	100
Unité de quantité	pc
Poids	0,17 kg
Unité de poids	kg/100 pc

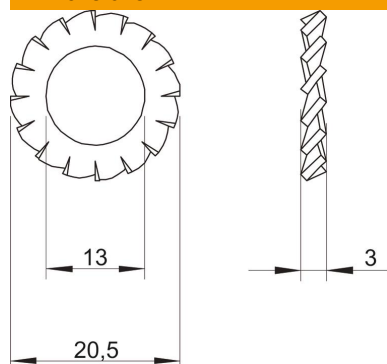
Fiche technique

Rondelle éventail DIN 6798 A4

Référence: 3404385



Dimensions



Hauteur	3 mm
Cote d	13 mm
Dimension d max.	20,5 mm
Dimension d min.	20,5 mm
Dimension h	3 mm

Caractéristiques techniques

Filetage	M12
Diamètre intérieur	13 mm
Modèle disque de sécurité	denture extérieure ouverte