

# Fiche technique

## Prise de courant 33°, avec fiche de terre, simple

Référence: 6120224



Prise de courant avec fiche de terre simple 33°, avec protection renforcée contre les contacts accidentels, avec bornes à fiche, 2 pôles, 16 A, 250 V~, avec bornes de raccordement selon CEI 60884-1.

Pour l'installation dans des goulottes Rapid 45, des goulottes d'appareillages, des colonnes de distribution, des systèmes sous chape et des boîtiers Deskbox.



PC Polycarbonate

### Données de base

Référence	6120224
Type	STD-F3 ROR1
Désignation 1	Module 45, simple, 33°
Désignation 2	avec terre
Fabricant	OBO
Dimension	250V, 10/16A
Couleur	orange pur ; RAL 2004
Matériau	Polycarbonate
Unité d'emballage minimale	1
Unité de quantité	pc
Poids	3,8 kg
Unité de poids	kg/100 pc

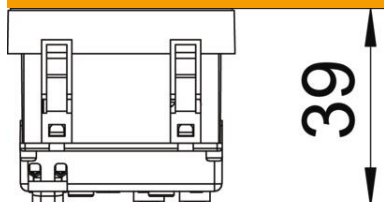
# Fiche technique

Prise de courant 33°, avec fiche de terre, simple

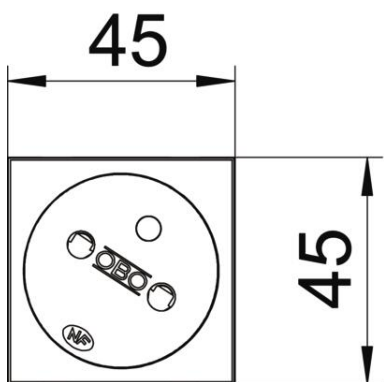
Référence: 6120224



## Dimensions



Largeur	45 mm
Hauteur	45 mm



## Caractéristiques techniques

Couvercle	Plaque centrale
Verrouillable	non
Type de raccordement	Borne à fiche
Nombre d'unités	1
Nombre de modules (en cas de construction modulaire)	1
Nombre de prises de courant connectables	0
Nombre de pôles	2
Impression/marquage	sans impression
Modèle	simple 33°
Modèle de la surface	mat
Modèle	Broche de terre
Mécanisme de rejet	non
Type de fixation	enclencher
Porte-étiquette	non
Température de service max.	40 °C
Température de service min.	-5 °C
Protection améliorée contre les contacts	oui
Protection contre les courants de défaut	non
pour condition difficile (selon VDE)	non

# Fiche technique

Prise de courant 33°, avec fiche de terre, simple

Référence: 6120224



## Caractéristiques techniques

Sans halogène	oui
Montage isolé	non
Couvercle rabattable	non
Code	non
Voyant de contrôle	non
Avec interrupteur marche/arrêt	non
Avec fusible fin	non
Avec éclairage fonctionnel	non
Avec éclairage orientable	non
Type de montage	Goulotte d'appareillage
Tension nominale	250 V
Courant nominal	16 A
Indice de protection	autres
Alimentation électrique spéciale	sans alimentation électrique spéciale
Modèle prises de courant	NF
Prises de courant Angle	33°
Profondeur	39 mm
Transparent	non
Insert central torsadé	oui
Homologations	NF
Parafoudre	non