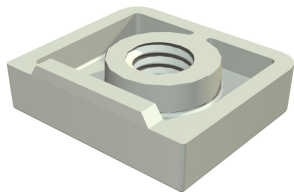


# Fiche technique

## Écrou starQuick M6

Référence: 2146509



Écrou pour insertion dans collier starQuick, pour montage du collier sur filetage M6.

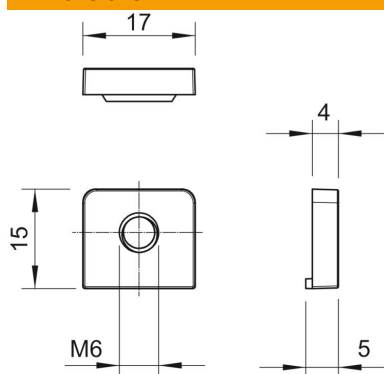


PC Polycarbonate

### Données de base

Référence	2146509
Type	SQ M6
Désignation 1	Ecrou starQuick
Fabricant	OBO
Dimension	M6
Couleur	gris clair; RAL 7035
Matériau	Polycarbonate
Unité d'emballage minimale	100
Unité de quantité	pc
Poids	0,07 kg
Unité de poids	kg/100 pc

### Dimensions



Cote A	17 mm
Dimension h	5 mm
Cote L	15 mm
Cote t	4 mm

# Fiche technique

## Écrou starQuick M6

Référence: 2146509



### Caractéristiques techniques

Emboîtable	oui
Nombre de câbles/tubes	1
Type de fixation	Trou de vis
Résistant aux flammes	selon la norme VDE 0471/DIN 695 partie 2-1, température de test 650 °C
fermé	non
Sans halogène	oui
Dimension nominale/Texte	M6
Montage du collier	Durchgangsloch,_auf_M6_Gewinde_aufschraubbar