

Fiche technique

Collier starQuick

Référence: 2146290



Collier hautement résistant pour la fixation de tubes électriques et sanitaires en plastique et en métal ainsi que de tubes d'installations électriques Quick-Pipe. Possibilités de fixation universelles au mur, au plafond et sur constructions en acier, en intérieur comme en extérieur. Plage de serrage flexible de plusieurs millimètres. Montage de tubes sans outils. Peuvent être reliés en série jusqu'à Ø 28 mm, également avec un collier OBO Quick ou starQuick. Combinaison possible avec un double support pour des valeurs de charge élevées. Montage possible sur rail profilé en cas d'écart et nombre de colliers variables.



PA Polyamide

Données de base

Référence	2146290
Type	SQ-36 LGR
Désignation 1	Collier starQuick
Fabricant	OBO
Dimension	35-40,1mm
Couleur	gris clair; RAL 7035
Matériau	Polyamide
Unité d'emballage minimale	25
Unité de quantité	pc
Poids	1,51 kg
Unité de poids	kg/100 pc

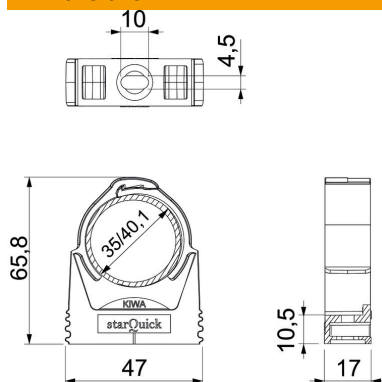
Fiche technique

Collier starQuick

Référence: 2146290



Dimensions



Cote A	47 mm
Cote B	17 mm
Dimension E	10 mm
Cote F	4,5 mm
Dimension h	10,5 mm
Dimension H	65,8 mm

Caractéristiques techniques

Emboîtable	oui
Nombre de câbles/tubes	1
Type de fixation	Trou de vis
Charge de rupture	1,1 kN
Résistant aux flammes	selon la norme VDE 0471/DIN 695 partie 2-1, température de test 650 °C
fermé	oui
Sans halogène	oui
Avec garniture	non
Dimension nominale/Texte	35-40
Système d'enclenchement	oui
Montage du collier	Duchgangslotch_mit_starQuick-Mutter_M6_oder_M8
Plage de serrage D max.	40,1 mm
Plage de serrage D min.	35 mm
Résistant aux UV	oui