

Fiche technique

Collier starQuick, noir

Référence: 2146164



Porte-câbles pour câbles isCon® pour le montage sur la structure du bâtiment.
Peut également être utilisé dans la zone du premier 1,5 m.
Pouvant être monté en série et composé d'un matériau polyamide résistant aux rayons UV et aux intempéries.



PP Polypropylène

Données de base

Référence	2146164
Type	SQ-20 SW
Désignation 1	Collier starQuick
Fabricant	OBO
Dimension	19,5-23,5mm
Couleur	noir profond; RAL 9005
Matériau	Polypropylène
Unité d'emballage minimale	50
Unité de quantité	pc
Poids	0,848 kg
Unité de poids	kg/100 pc

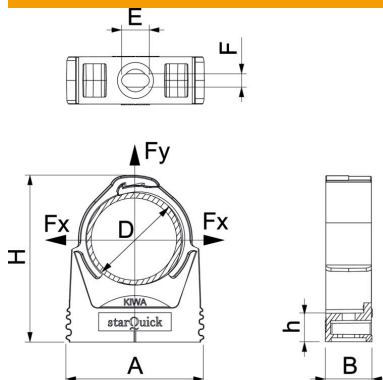
Fiche technique

Collier starQuick, noir

Référence: 2146164



Dimensions



Cote A	29 mm
Cote B	17 mm
Dimension E	10 mm
Cote F	4,5 mm
Dimension h	10,5 mm
Dimension H	43,5 mm

Caractéristiques techniques

Emboîtable	oui
Nombre de câbles/tubes	1
Type de fixation	Trou de vis
Charge de rupture fermé	0,8 kN oui
Sans halogène	oui
Avec garniture	non
Dimension nominale/Texte	20-23
Montage du collier	Duchgangsloch_mit_starQuick-Mutter_M6_oder_M8
Plage de serrage D max.	23,5 mm
Plage de serrage D min.	19,5 mm
Résistant aux UV	oui