

# Fiche technique

## Angle intérieur SL IE20110

Référence: 6132259



Angle intérieur comme pièce de forme pour le changement de direction de la goulotte à plinthe.

Angle intérieur avec découpe cachée pour le clipsage sur le socle.



**PVC** Chlorure de polyvinyle

### Données de base

Référence	6132259
Type	SL IE20110 rws
Désignation 1	Angle intérieur
Désignation 2	SL 20x110 9010
Fabricant	OBO
Couleur	blanc pur; RAL 9010
Matériau	Chlorure de polyvinyle
Unité d'emballage minimale	10
Unité de quantité	pc
Poids	1,06 kg
Unité de poids	kg/100 pc

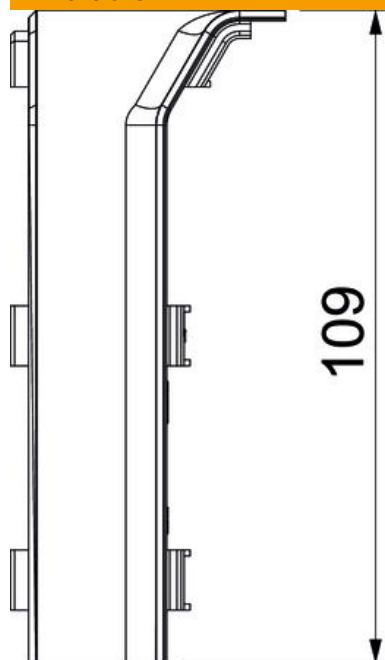
# Fiche technique

Angle intérieur SL IE20110

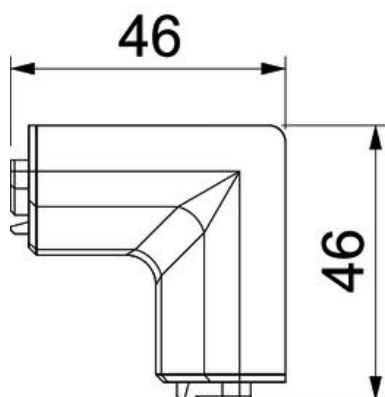
Référence: 6132259



## Dimensions



Longueur	46 mm
Largeur	46 mm
Hauteur	109 mm



## Caractéristiques techniques

Modèle	Pièce en forme
Décor	sans
Lèvre d'étanchéité couvercle	sans
Sans halogène	non
Avec retour tapis	non
Indice de protection	IP40
Indice de protection code IK	IK06

# Fiche technique

Angle intérieur SL IE20110

Référence: 6132259



## Caractéristiques techniques

Plage de températures d'utilisation max.	60 °C
Plage de températures d'utilisation min.	-5 °C
Zone d'angle min.	90 mm