

Fiche technique

Élément de coude articulé 110 FT

Référence: 6225546



Élément de coude articulé lourd avec échelon soudé pour une utilisation avec les types d'échelles à câbles d'une hauteur latérale de 110 mm.



CE

St Acier

FT galvanisé à chaud par trempage

Données de base

| | |
|----------------------------|--------------------------------|
| Référence | 6225546 |
| Type | SLGBE 1190 FT |
| Désignation 1 | Élément de coude articulé |
| Désignation 2 | pour échelle à câbles |
| Fabricant | OBO |
| Dimension | 110x900 |
| Matériau | Acier |
| Surface | galvanisé à chaud par trempage |
| Norme de surface | DIN EN ISO 1461 |
| Unité d'emballage minimale | 1 |
| Unité de quantité | pc |
| Poids | 305,4 kg |
| Unité de poids | kg/100 pc |

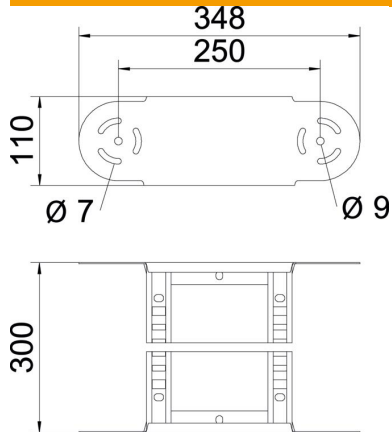
Fiche technique

Élément de coude articulé 110 FT

Référence: 6225546



Dimensions



| | |
|---------|--------|
| Largeur | 900 mm |
| Hauteur | 110 mm |
| Cote B | 900 mm |
| Cote R | 900 mm |

Caractéristiques techniques

| | |
|----------------------------|----------------------------|
| Courbe (angle) | réglable |
| Modèle des échelons | Profilé perforé |
| Modèle de longeron latéral | profilé plat |
| Version du connecteur | raccord intégré |
| Maintien en fonction | non |
| Changement de direction | vertical convexe / concave |
| Acier inoxydable, teint | non |
| À charnière | oui |
| Perforation latérale | non |
| Modèle longue portée | non |
| Épaisseur de longeron | 2 mm |